

# 日历相框 CPF1018

## 说明书



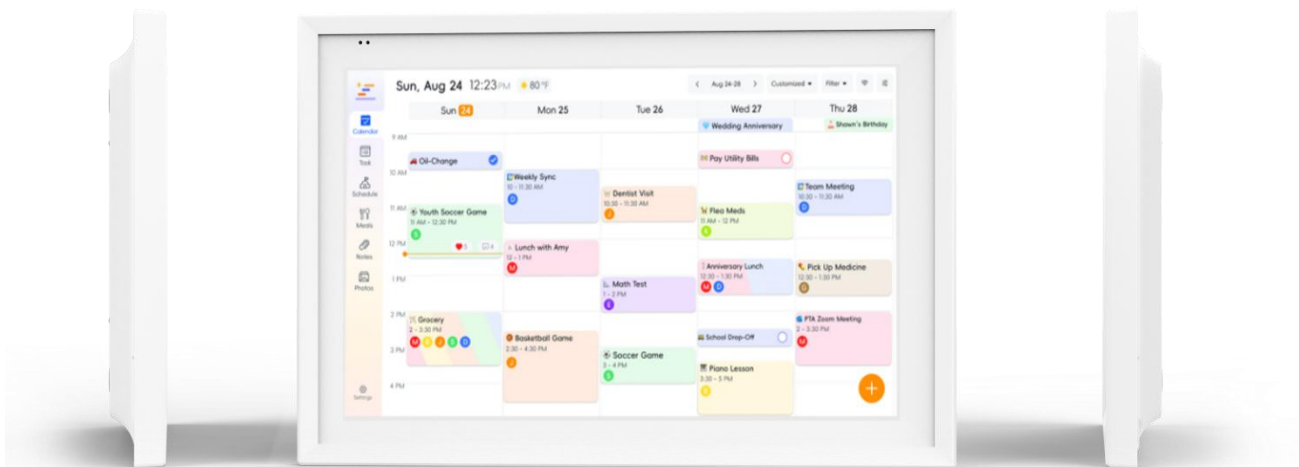
深圳博时特科技有限公司

Bozztek Technology (Shenzhen) Co., Ltd.

发布版本:V1.0

日期:2026.01.15

### 日历相框 CPF1018 说明



## 一.应用场景

日历相框是一款兼具照片视频展示与生活服务功能的智能终端设备，通过集成多种交互与传感模块，提供“具象照片展示+日程管理+家庭互动+美食营业规划+儿童打卡与奖励”的一体化服务，相较于传统相框受众更广泛，精准适配家庭客厅、卧室、书房等居家场景，满足家庭成员照片视频分享、日程规划、环境监测等多元化需求。

适用于家庭客厅、卧室、书房等居家场景。

## 二.产品特性

- 尺寸规格：10.1英寸
- 外观颜色：白色、黑色；
- 边框颜色：白色、深空灰色、蓝色，黑色、粉色，水转印木纹，实木；
- 桌面+墙面双支架，支持桌面摆放或墙面挂装；
- 四核处理器，1G内存，16G存储；
- 双麦、双面喇叭、带光感、人体红外感应。

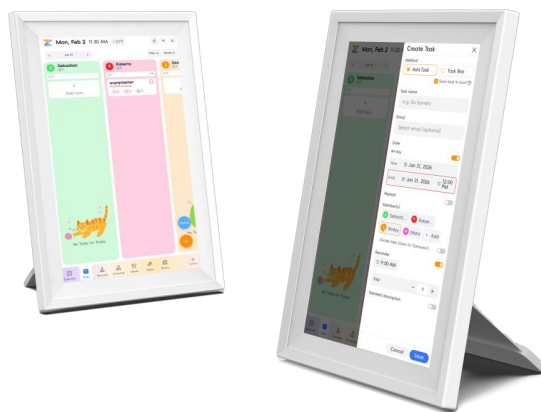
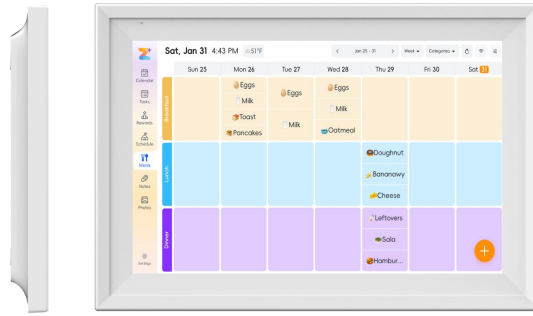
### 三.产品规格表

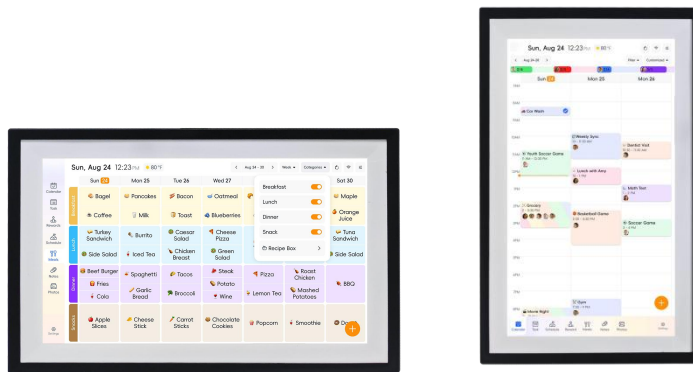
日历相框		
产品型号	CPF1018	
屏幕	尺寸	10.1英寸
	分辨率	1280*800
	亮度	300cd/m <sup>2</sup>
	触控	多点电容触摸屏
外观	颜色	白色、黑色
	边框	白色、深空灰、蓝色、黑色、粉色、水转印木纹、实木
基本规格	操作系统	Android 14
	App	Zicalstar
	处理器	高性能低功耗四核ARM Cortex-A53处理器
	存储器	1G DDR+16G EMMC
	设备电源	DC12V/0.8A (1.8米,外径4.0mm, AWG 22W)
	设备功耗	10 Max
	相对湿度	0%-90% (在不凝结水滴状态下)
工作温度	0°C ~ 45°C	

	储藏温度	-20°C ~ 70°C
	使用环境	室内
	接口	复位键 *1
		Type-C *1
		DC电源口 *1
		支持Micro TF卡槽 可选, 最大128G
	扬声器	8欧1W *2
麦克风	MIC *2 可选	
基本参数	WIFI	2.4G/5G 支持IEEE 802.11 b/g/n
	蓝牙	支持蓝牙2.1/3.0/4.0/4.2
	光感	0.01 to 157K lux 透光不透孔 (可选)
	人体红外感应	识别范围4.5米内, 面板开孔 (可选)
产品信息	产品尺寸	261.55*180.33*23.91mm
	裸机重量	0.688KG
包装参数	包材尺寸	295*224*73mm
	尺寸	295*224*73mm
	包材重量	1.109KG

	箱规	16台
--	----	-----

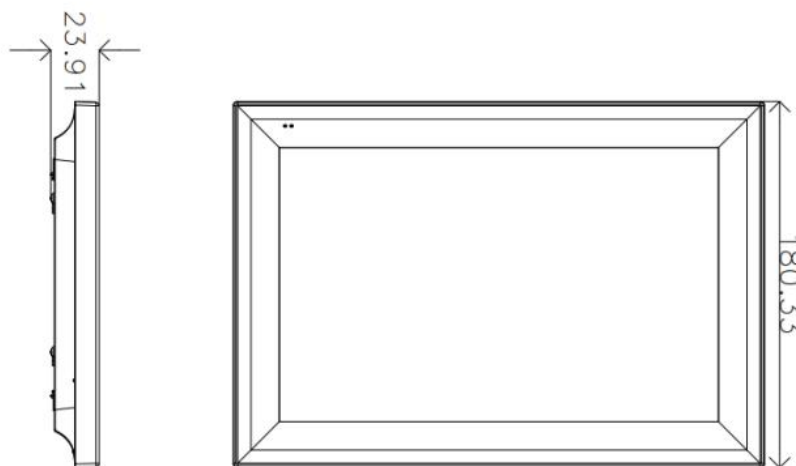
### 四. CPF1018日历相框图示





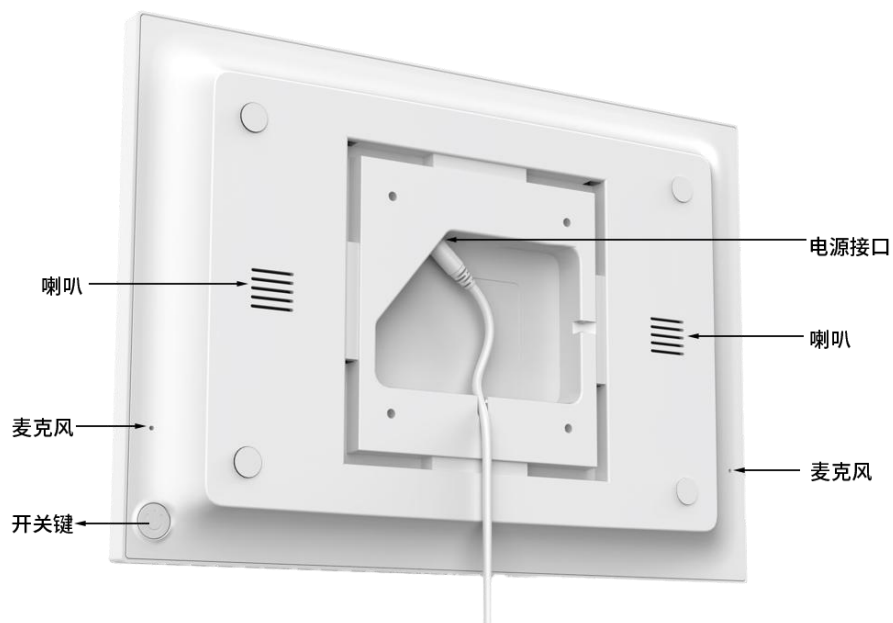
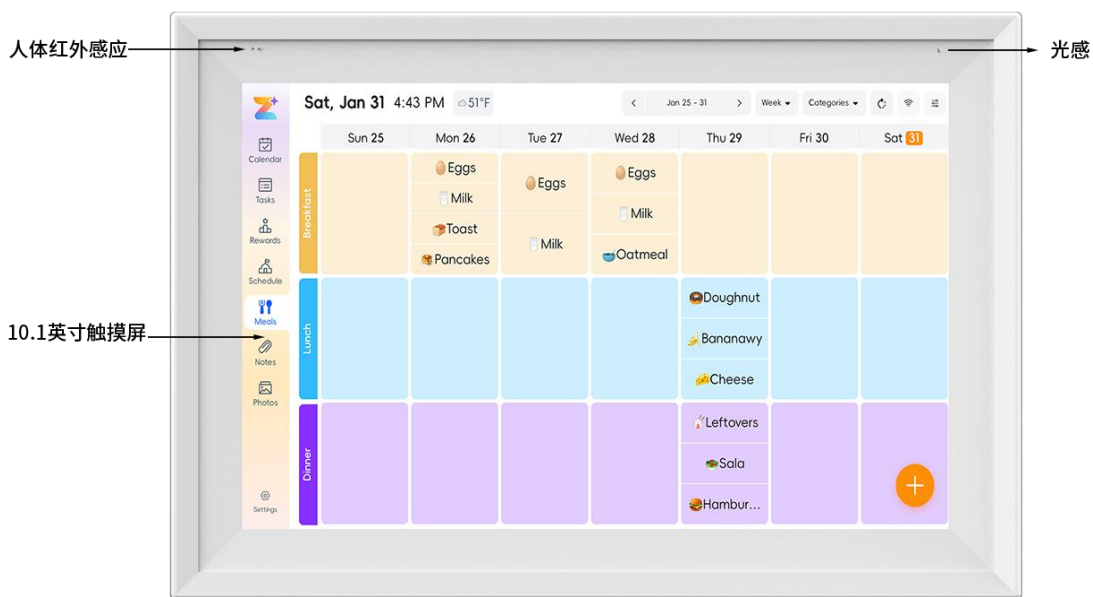
## 五. CPF1018外形及尺寸

➤ 180.3mm\*261.5mm\*23.9mm



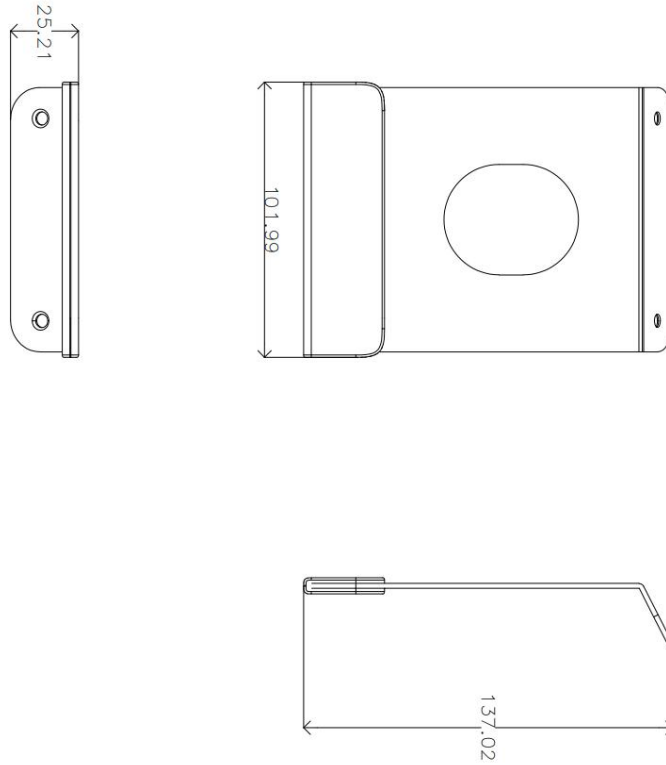


## 六. CPF1018/1568日历相框部位说明

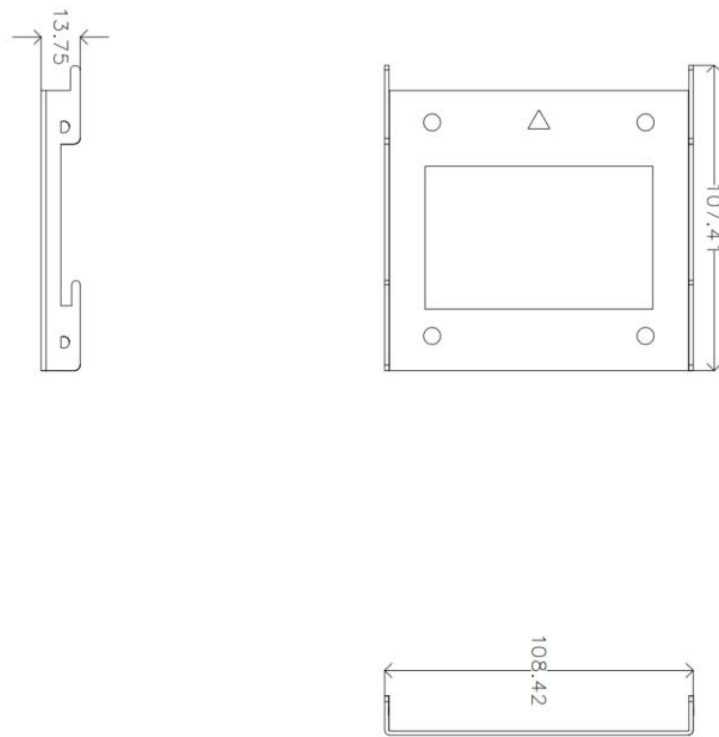


## 七. CPF1018的安装说明

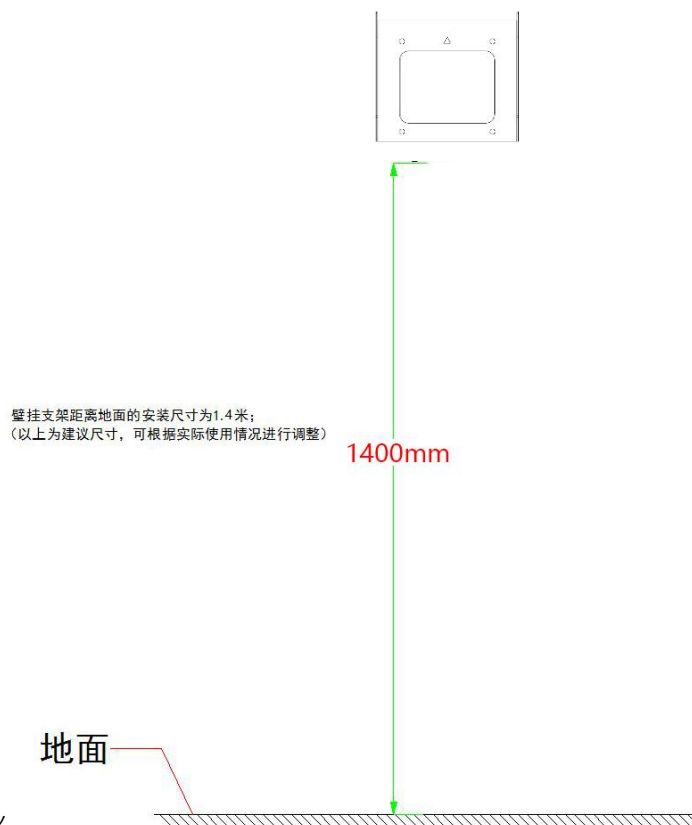
### ➤ 桌面支架与安装说明



➤ 壁挂支架尺寸说明:



➤ 壁挂支架的安装位置说明:



## 八. 日历相框包装以及使用说明

### 材料/工具清单

序号	材料/工具名称	用量	说明
1	主机及自带附件	1	自带附件包括：12V适配器、墙装支架、桌面支架、安装螺丝、装饰框等
2	钻孔工具（可选：需要外购）	若干	用于壁挂安装设备、布线走线

## 九. 安装注意事项

- 1、实际布线时，若主机的12V 供电线未采用“专用电源延长线”且距离较长，导致线缆等效电阻过大，则容易出现终端电压不足（ $\leq 11V$ ）、主机反复重启、死机等异常现象。
- 2、安装环境绝对不能潮湿，避免强电以及强电磁场。如电磁电器、手机等可以随意移动的电器就应该尽可能的远离设备。
- 3、该产品属于精密装置，避免碰撞、跌落、震动，以免主板器件脱落或摄像头内部损坏，导致产品出现功能方面的问题或性能问题。
- 4、安装环境绝对不能潮湿，避免强电以及强电磁场。如电磁电器、手机等可以随意移动的电器就应该尽可能的远离设备。
- 5、设备自带电源适配器如图所示，总长1.8米。
  - 电源线延长不可超过3米，否则会导致设备主机端电压供电不足，出现反复重启、死机等异常现象。

- 若使用其他适配器，如9V、1A，电压不足、电流过小都会导致设备反复重启。
- 使用的线缆不可太细（如网线细线），建议并联多股相同的线缆或使用铜芯加粗的线缆，确保电压 > 11V。

注意：若使用网线，延长线用4股网线做正极，4股做负极。

- 若不清楚如何延长，请联系供应商更换“专用电源延长线”。