

AI儿科医生一体机 (P37) 说明书



深圳博时特科技有限公司

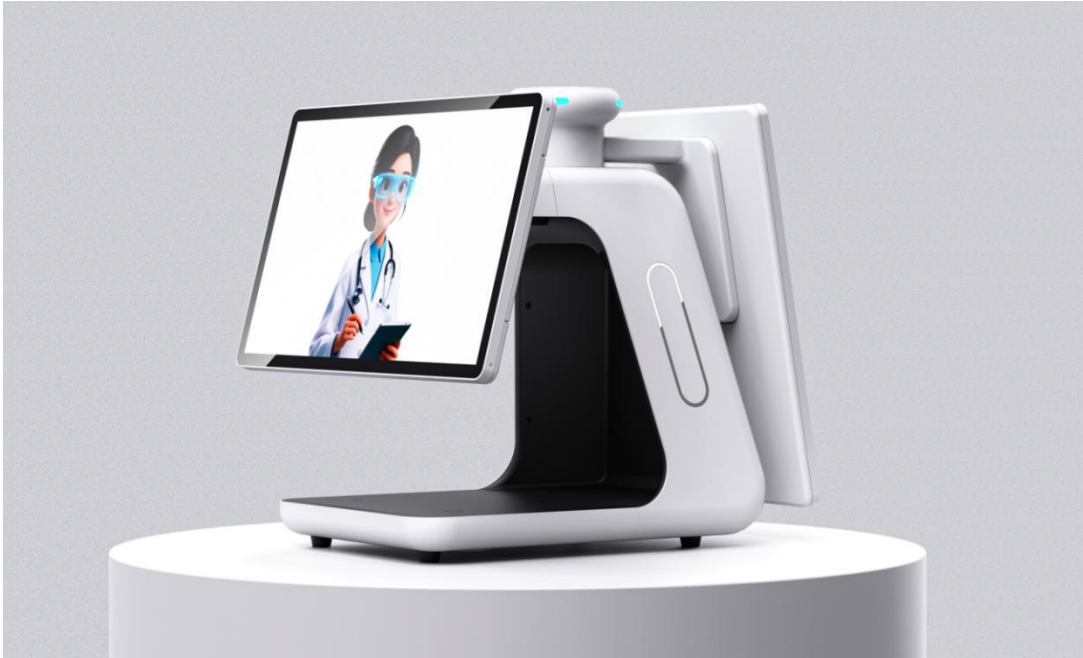
Bozztek Technology (Shenzhen) Co., Ltd.

版本:V1.1

日期:2025.10.24

AI儿科医生一体机

说明书



一.应用场景

适用于医院、政务、社区、公共服务等需要智能互动,自助业务办理的场所。

二.产品特性

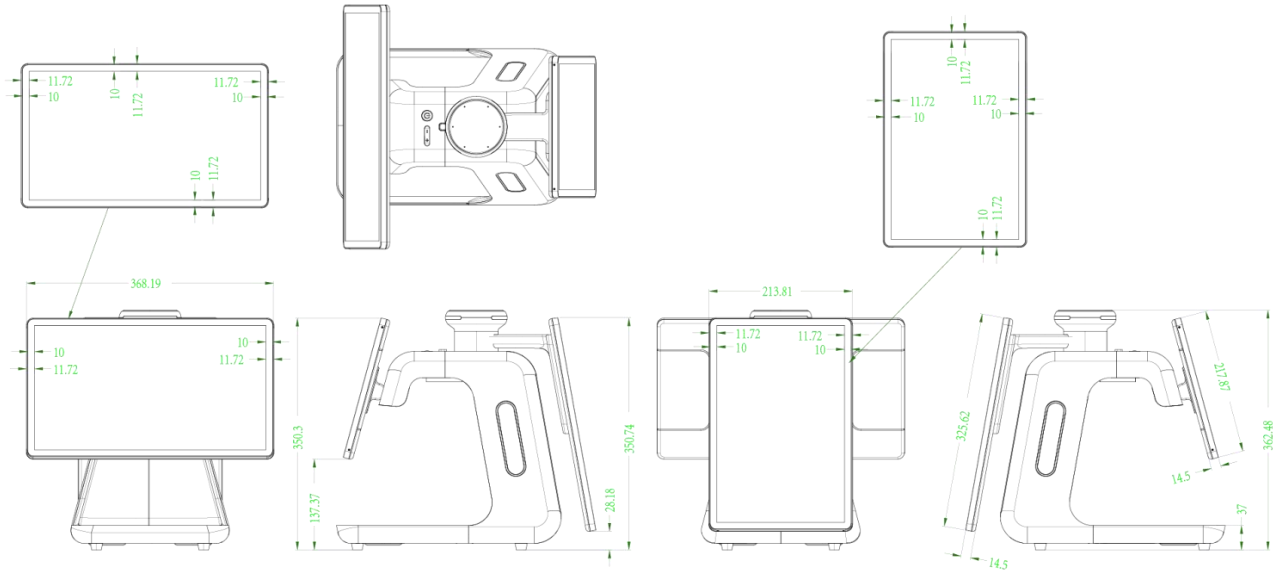
- RK3576 八核处理器, Android 14操作系统;
- 8G DDR+128G EMMC;
- 15.6英寸+14.0英寸高清屏
- 500万像素单目摄像头;
- 6路数字硅麦, 人声增强, 智能降噪, 回声消除;
- 支持多点触摸。

三. 产品规格表

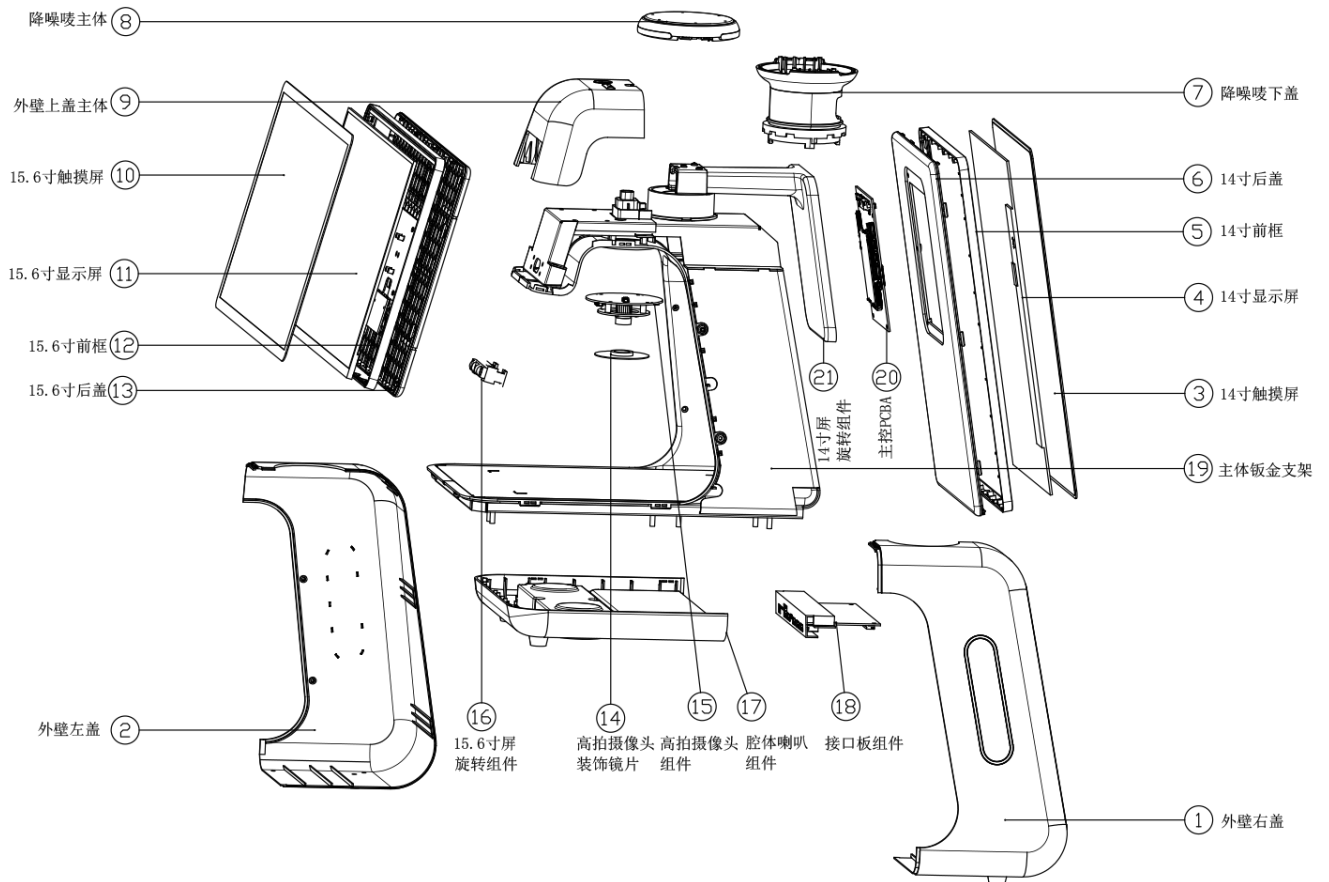
AI儿科医生一体机		
产品型号	P37	
屏幕	分辨率	医生屏15.6英寸1920*1080, 患者屏14.0英寸1920*1200
	触摸	双屏多点电容触摸
基本规格	操作系统	Android 14
	处理器	RK3576
	内存	8G DDR+128G EMMC
	设备电源	输入: AC100~240V, 输出: DC12V/3A
		USB Type-A *4

	接口	RJ45 1000M网口*1
		Type-C调试口*1
		DC电源口*1
		支持SIM卡槽*1
	MIC	支持环形6路数字硅麦
		支持麦克风氛围呼吸灯
	扬声器	4Ω/3W *2
	按键	支持开关机按键
支持物理按键控制音量加减		
摄像头	高拍仪	500万像素，定焦镜头，A4纸视场
		支持高拍仪补光灯
内置电池	RTC	3V纽扣电池
网络	有线网络	支持1000M以太网
	WIFI	2.4GHz & 5GHz 双频，支持 WiFi 6
	蓝牙	BT 5.2
	移动网络	4G全网通
产品信息	产品尺寸	368*391*362mm
	包装尺寸	440*427*410mm
	包装重量	7.8kg

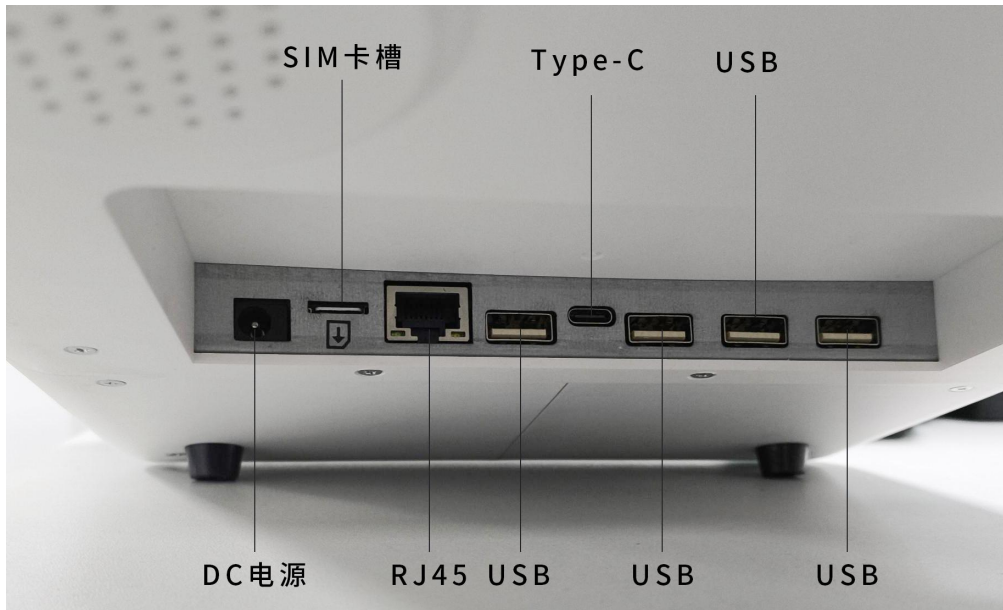
四. 产品六面尺寸图 (368*391*362mm)



五. 产品设计爆炸图



六. 底部接口介绍



七. 安装注意事项

- 1、实际布线时，若主机的12V 供电线未采用“专用电源延长线”且距离较长，导致线缆等效电阻过大，则容易出现终端电压不足（ $\leq 11V$ ）、主机反复重启、死机等异常现象。
- 2、安装环境绝对不能潮湿，避免强电以及强电磁场。如电磁电器、手机等可以随意移动的电器就应该尽可能的远离设备。
- 3、该产品属于精密装置，避免碰撞、跌落、震动，以免主板器件脱落或摄像头内部损坏，导致产品出现功能方面的问题或性能问题。
- 4、设备自带电源适配器，总长1.8米。
 - 电源线延长不可超过3米，否则会导致设备主机端电压供电不足，出现反复重启、死机等异常现象。
 - 若使用其他适配器，如9V、1A，电压不足、电流过小都会导致设备反复重启。

- 使用的线缆不可太细（如网线细线），建议并联多股相同的线缆或使用铜芯加粗的线缆，确保电压 $>11V$ 。
注意：若使用网线，延长线用4股网线做正极，4股做负极。
- 若不清楚如何延长，请联系供应商更换“专用电源延长线”。