

刷脸支付自助终端G1

说明书



深圳博时特科技有限公司

Bozztek Technology (Shenzhen) Co., Ltd.

发布版本:V1.1

日期:2020.05.27

刷脸支付自助收银终端G1说明



一.应用场景

适用于商场、零售店、水果店、无人店、菜市场等自助消费的场所。

二.产品特性

- 200W双目款动态摄像头，支持人脸识别；
- 支持自助收银，可通过设备内置扫码窗及外接扫码枪扫描商品码和支付码；
- 支持外接POS收银；
- 支持外接打打印机；
- 支持桌面式和落地式两种安装方式。

三.产品规格表

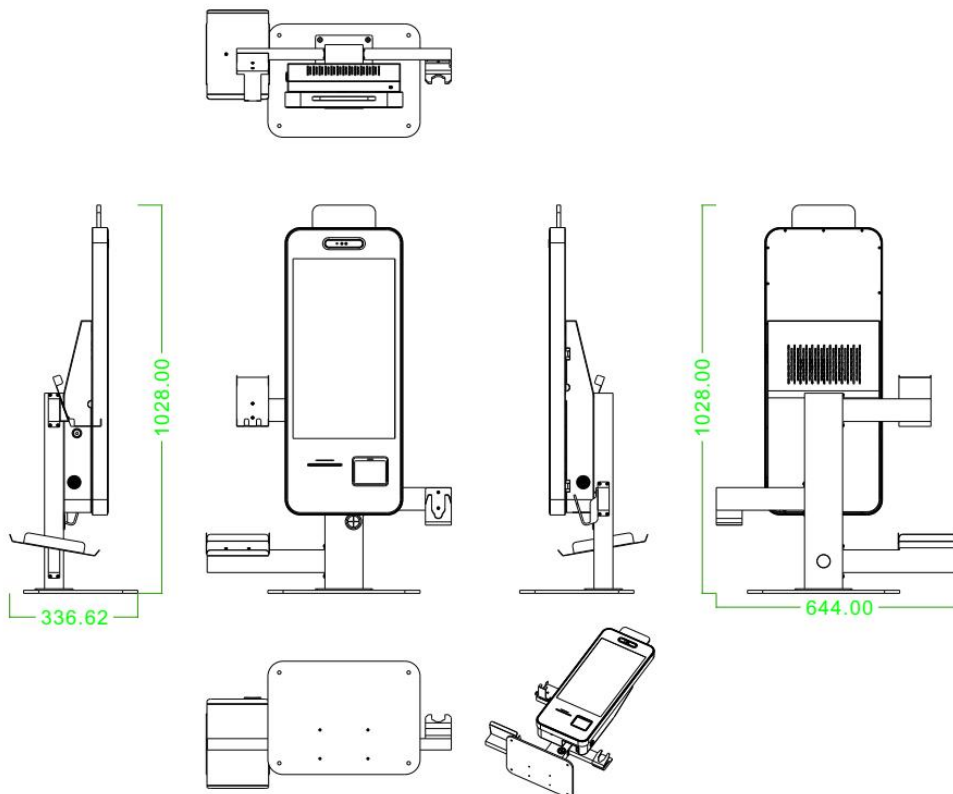
刷脸支付自助终端			
产品型号		G1	
屏幕	尺寸	21.5英寸 全视角	
	分辨率	1920*1080 G+G电容式多点触摸屏	
宽动态双目摄像头	类型	彩色	红外
	分辨率	200万像素	200万像素
	光圈	F2.4	F2.4
	焦距	4.8MM	4.8MM
	白平衡	自动	自动
	宽动态	支持	支持
	垂直广角	70度	70度
	水平广角	60度	60度
基本规格	操作系统	win10, 兼容Linux	
	处理器	Intel 酷睿 i3 12代	
	内存	16G DDR+512G EMMC	
	设备电源	AC 100-260V	
	设备功耗	60W Max	
	相对湿度	0%-90% (在不凝结水滴状态下)	
	工作温度	0°C~45°C	
	储藏温度	-20°C~70°C	
	使用环境	室内	
	设备尺寸	1028*644*336.6mm	
	识别方式	人脸/扫码	
	接口	USB Type-A *8内置	
		RJ45 LAN口*1	
		品行三插电源口*1	
扬声器	5W*2		
开关	船型开关*1		
扫码窗	支持类别	支持一维、二维、手机屏幕及印刷的条码	
	扫码距离	2-18cm	
	识别速度	15次/s	
	通讯方式	4G全网通 (可选项: 需要定制采购)	
扫码枪	扫码枪	支持外接	
打印机 (可选)	类型	80热敏打印机、带自动切刀	
	打印速度	150mm/s Max	
指示灯	多色指示灯	顶部指示灯, 支持多种颜色	
包装参数	重量	12KG	
	尺寸	TBD	

四. G1自助终端类型图示



五. G1自助终端外形尺寸

外形以及尺寸 (1028*644*336.6mm)



六.自助终端正面部位说明



七.G1自助终端包装说明

材料/工具清单

序号	材料/工具名称	用量	说明
1	主机及自带附件	1	自带附件包括：AC电源线、干燥剂、墙装支架、安装螺丝等
2	钥匙	1	换纸开前盖使用
3	网线（可选：需要外购）	若干	用于布置以太网及其它剩余走线
4	网线钳、网络测试仪、斜口钳、电工胶带、电线卡扣（可选：需要外购）	若干	用于布置以太网及其它剩余走线
5	钻孔工具（可选：需要外购）	若干	用于安装设备、布线走线

八. 注意事项

- 1、安装或接线时，检查当地电压是否符合本产品，有必要的，关掉电闸，不要带电操作。
- 2、安装过程需小心谨慎，搬动整机时应要轻拿轻放，并应准备铺垫物，防止划伤显示屏。
- 3、非专业人员，不允许拆机。
- 4、换纸、系统维护等，必须关闭电源。
- 5、该产品属于精密装置，避免碰撞、跌落、震动，以免主板器件脱落或摄像头内部损坏，导致产品出现功能方面的问题或性能问题。
- 6、使用的线缆不可太细（如网线细线），建议并联多股相同的线缆或使用铜芯加粗的线缆。
注意：若使用网线，延长线用4股网线做正极，4股做负极。
- 7、安装环境绝对不能潮湿，避免强电以及强电磁场。如电磁电器、手机等可以随意移动的电器就应该尽可能的远离设备。
- 8、立式或箱体式如遇到地面不平整，产品底面支脚高低可调。