

掌卡码双屏智能终端（挂式）F630C-P 说明书



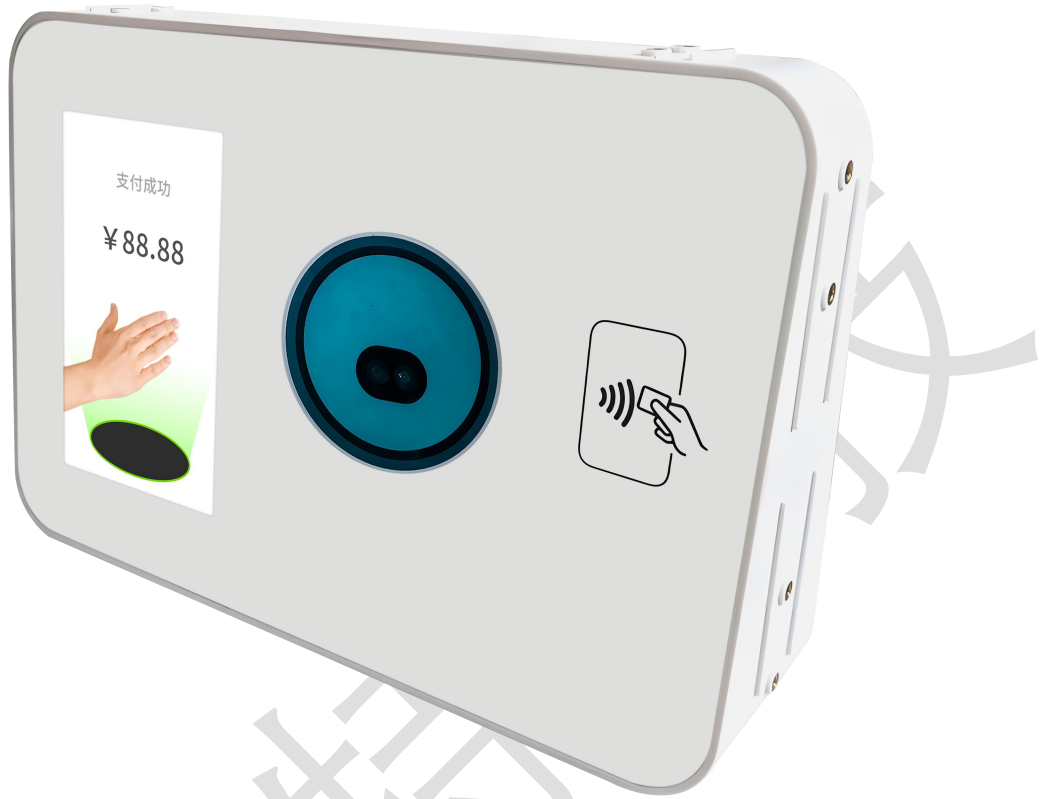
深圳博时特科技有限公司

Bozztek Technology (Shenzhen) Co., Ltd.

发布版本:V1.1

日期:2026.01.05

掌卡码双屏智能终端（挂式）F630C-P说明



一. 应用场景

适用于学校、酒店、企业、医院、行政机关、培训机构、车站、工厂、美食城等智能支付场景。

二. 产品特性

- 刷掌、扫码、刷卡，集成为一体；
- 同显、异显都可实现；
- IP65防尘防水等级，有效防油烟、防水汽、防虫；
- 19键机械键盘；
- 键盘倾斜设计，符合人机工程学；
- 支持内置电池，紧急情况备用；
- 支持以太网、4G全网通移动网络、WiFi网络

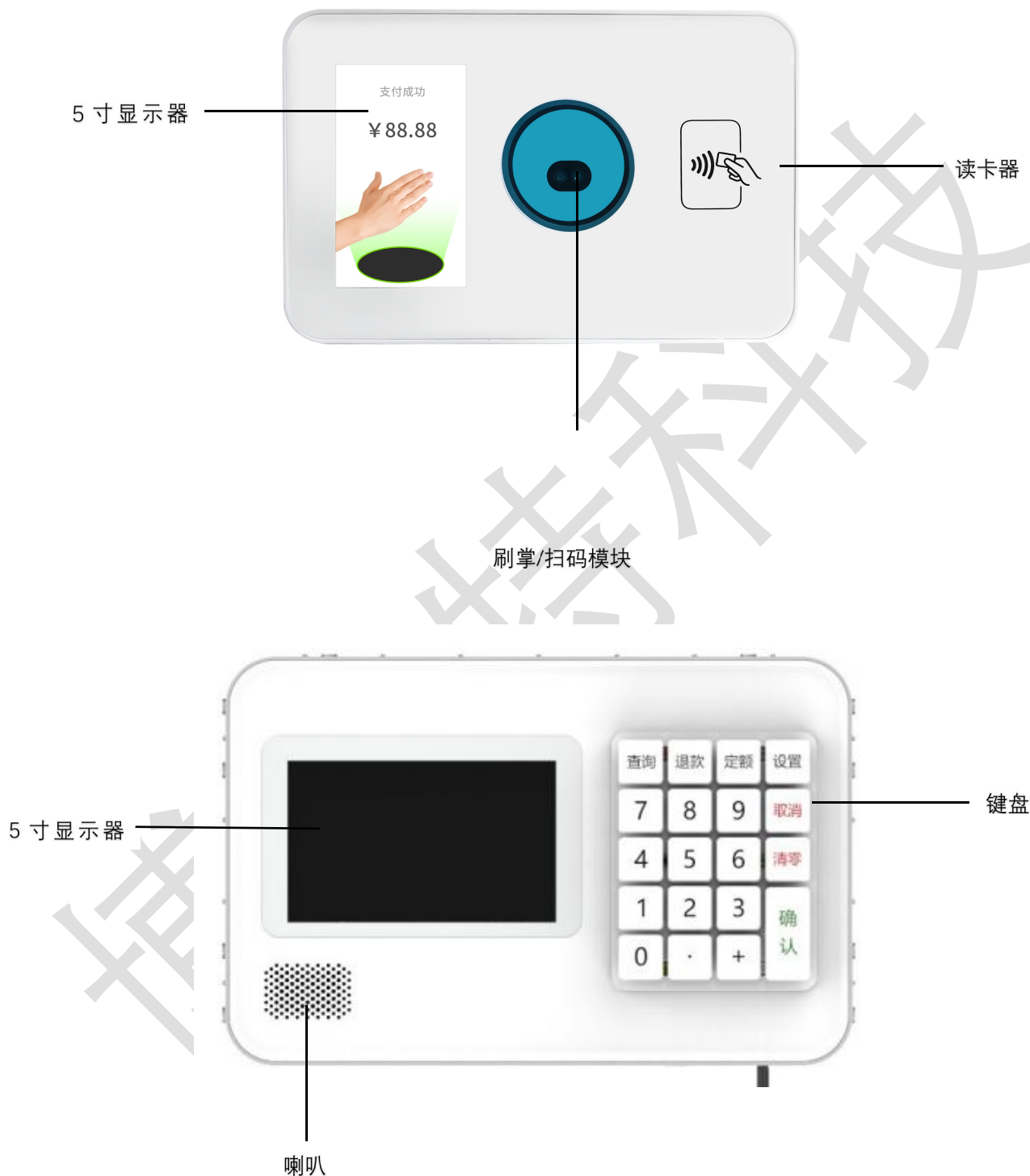
三. 产品规格表

双屏智能终端			
产品型号	F630C-P		
屏幕	尺寸	5"+5"	
	分辨率	主屏：5寸800*480；副屏5寸480*854	
基本规格	操作系统	Android 8.1 BOZZ OS	
	处理器	RK PX30 Quad-core Cortex-A35 up to 1.5GHz Mali-G31 GPU	
	内存	1G DDR+8G EMMC 或 2G DDR+16G EMMC 可选	
	设备电源	12V/2A	
	设备功耗	25W Max	
	相对湿度	0%-90% (在不凝结水滴状态下)	
	工作温度	0°C ~ 50°C	
	储藏温度	-10°C ~ 70°C	
	使用环境	室内	
	设备尺寸	257*167*76 mm(参考尺寸, 具体以实物为准)	
	设备接口	USB Type C*1	
		TF卡槽*1	
		支持4G卡槽*1(可选项)	
	尾线	RJ45*1	
		DC*1	
USB Type A*1			
扬声器	3W*1		
键盘	支持 (19键 机械键盘)		
NFC	支持M1卡、CPU卡		
内置刷掌模组	功能	支持掌纹 (掌静脉) 识别 支持一维、二维、手机屏幕及印刷的条码扫码	
可内置电池	电池容量	3.7V 2000maH*2 串联	
基本参数	有线网络	支持以太网	
	WIFI	2.4G 支持IEEE 802.11 b/g/n	
	蓝牙	支持蓝牙2.1/3.0/4.0/4.2	
	通讯方式	4G全网通	
包装参数 (参考数据)	产品重量	1.19Kg±5% (参考数据, 以实物为准)	
	单台包装重量	1.7Kg±5% (参考数据, 以实物为准)	
	大箱包装重量	9.0kg±5% (每箱5台) (参考数据, 以实物为准)	
	单台包装尺寸	310*291*105 mm±5% (参考数据, 以实物为准)	
	大箱包装尺寸	570mm*325*310 mm±5% (参考数据, 以实物为准)	

四. F630C-P双屏智能终端图示

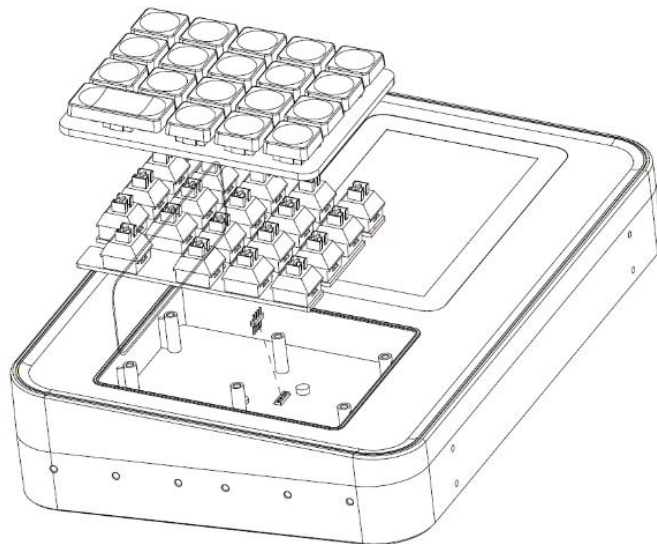


六. 外观部位指示说明

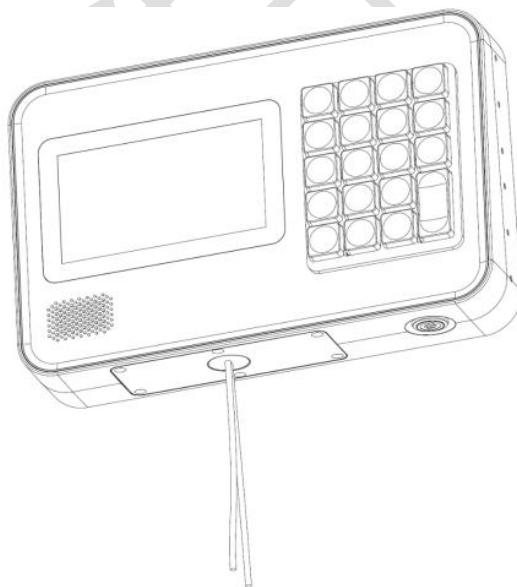


七. 设计特点说明

- ① 键盘可更换独立设计，很好的起到防水效果。



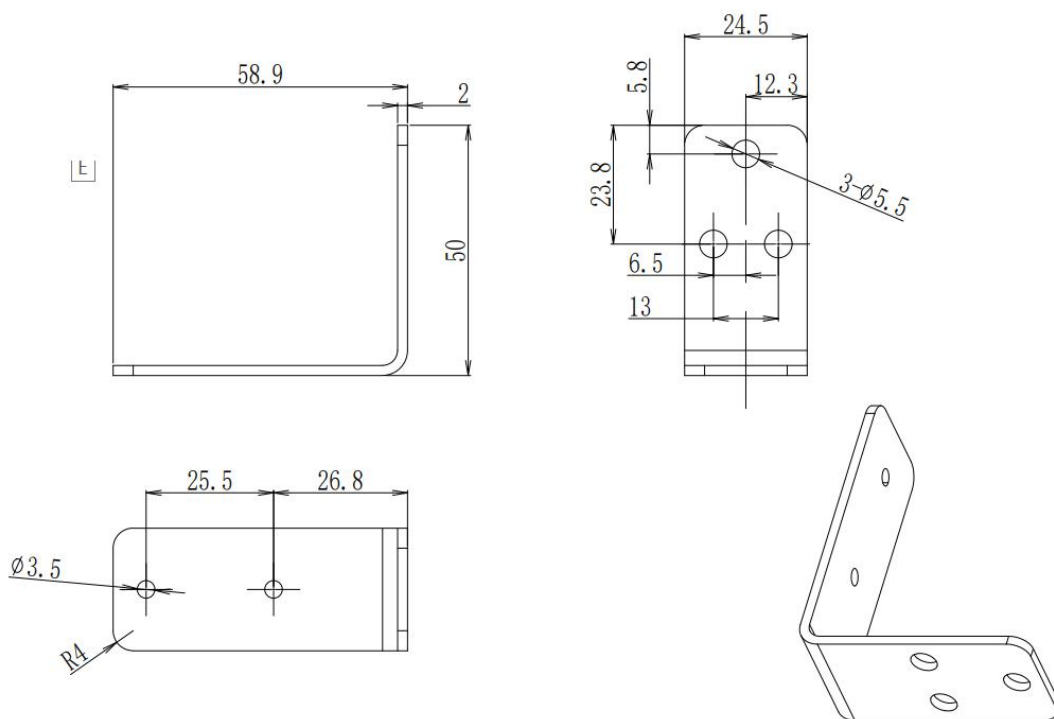
- ② 引线外接式接口，提高整机防护等级。



八. 产品包装以及使用说明

(一) 材料/工具清单

序号	材料/工具名称	用量	说明
1	主机及自带附件	1	自带附件包括：12V 电源适配器、螺丝刀、安装支架 、螺丝、干燥剂等。
2	网线（可选：需要外购）	若干	用于布置以太网及其它剩余走线
3	网线钳、网络测试仪、斜口钳、电工胶带、电线卡扣（可选：需要外购）	若干	用于布置以太网及其它剩余走线



标配支架 图

九. 安装注意事项

1. 实际布线时，若主机的12V 供电线未采用“专用电源延长线”且距离较长，导致线缆等效电阻过大，则容易出现终端电压不足（ $\leq 11V$ ）、主机反复重启、死机等异常现象。
2. 安装环境绝避免强电以及强电磁场。如电磁电器、手机等可以随意移动的电器就应该尽可能的远离设备。
3. 该产品属于精密装置，避免碰撞、跌落、震动，以免主板器件脱落或摄像头内部损坏，导致产品出现功能方面的问题或性能问题。