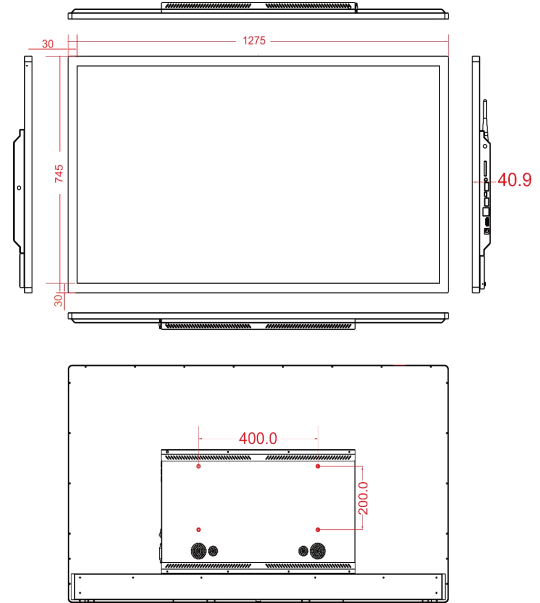
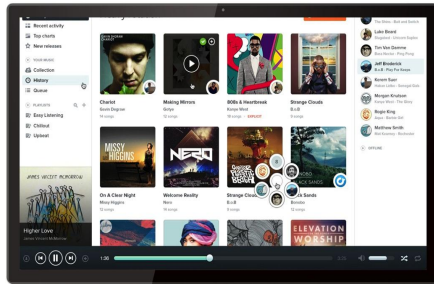


深圳博时特科技有限公司
Bozz Technology (Shenzhen) Co., Ltd.
地址：深圳龙华区观澜街道桂花社区佳怡工业园16号
address: No.16, Jiayi Industrial Park, Zhangqi Road, Guixiang Community, Guanlan Street, Longhua District, Shenzhen
电话 (Tel) : +86-0755-29307923 网址 (Web) : www.bozztek.com



型号	SWRT550A	
LCD	55" TFT 1920*1080 IPS	
触摸屏	55" 电容式触摸屏, 支持多点触摸	
CPU	RK3399标配 (可选RK3566/RK3568)	
多媒体	高清视频解码器 (4K@60fps and FHD 1080p@60fps)	
	高清视频编码器 (最高可达1080@30fps)	
	图形处理器提供3D图形支持OpenGL ES1/2/3.0和OpenVG 1.1 DirectX11 2D/3D GPU (Mali T764)	
	强劲的动力管理单元 (PMU)	
	I2S 主机和从机接口音频	
DDR/Flash	Dual Channel DDR3/L	4G DDR
	eMMC/NAND flash	32G
	Three-axis	Freescle MMA8452Q
麦克风	内置麦克风	
操作系统	OS	Android 系统, (可选Linux)
Wi-Fi	WiFi	内置无线网络 (2.4G/5G)+蓝牙4.0模块
以太网	RJ45	10M/100M /1000M
标准应用程序	支持音乐格式	MP3,WMA,WAV,OGG,AAC,FLAC,3GP...
	支持视频格式	MPEG1/2/4,AVI,WMV,MKV,MOV,VP8, H.263/264/265...
	支持图片格式	JPG,BMP,PNG...
	浏览器	IE浏览器
	应用商店	谷歌应用商店
	Adobe Flash Player	V11.1 或更高版本
	HTML5	支持
	DLNA	支持
多窗口	支持	
输入输出端口	Mini USB接口1	支持数据传输 (当HDMI输入时, MINI-USB输出TP控制信号给到外设)
	USB类型	USB2.0x2
	电源	电源适配器 19V、6.5A,孔径5毫米
	按钮	电源
	HDMI	HDMI IN/OUT(可选)
	SD卡槽	SD
	耳机	20毫瓦@16欧, 立体声, 直径3.5毫米耳机插孔
	扬声器	内置4欧/5瓦扬声器X2
	摄像头	前置30万/200万可选
尺寸及其它	尺寸	1275毫米 x 745毫米 x 40.9毫米
	净重	TBD
	VESA壁挂安装孔	400毫米 x 200毫米
	毛重	TBD
	包装尺寸	1486毫米x230毫米x956毫米
外壳材料	金属	