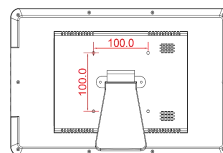
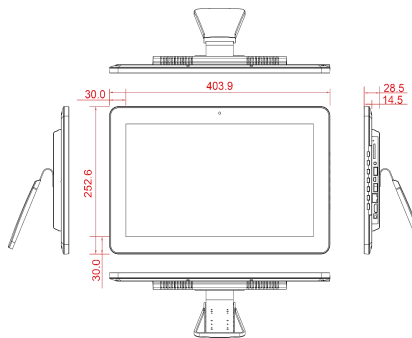
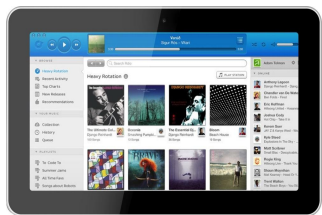


深圳博时特科技有限公司  
**Bozz Technology (Shenzhen) Co., Ltd.**  
 地址：深圳龙华区观澜街道桂花社区佳怡工业园 16号  
 address: No.16, Jiayi Industrial Park, Zhangqi Road, Guixiang Community, Guanlan Street, Longhua District, Shenzhen  
 电话 (Tel) : +86-0755-29307923      网址 (Web) : www.bozztek.com



型号	SWRT156A	
显示屏	15.6" TFT 1920*1080 IPS	
触摸屏	15.6" 电容式触摸屏, 支持多点触摸	
CPU	RK3399标配 (RK3566/RK3568可选)	
多媒体	高清视频解码器 (1080@60fps)	
	高清视频编码器 (最高可达 1080@30fps)	
	图形处理器提供3D图形支持OpenGL ES1/2/3.0和OpenVG 1.1 DirectX11	
	2D/3D GPU (Mali T764)	
	强劲的动力管理单元 (PMU)	
DDR Flash	Dual Channel DDR3/L	4G DDR
	eMMC/NAND flash	32G
	Three-axis	Freescale MMA8452Q
麦克风	内置麦克风	
操作系统	OS	Android 7.1/Android10/Android11( 可选Linux )
Wi-Fi	WiFi	IEEE 802.11 a/b/g/n/ac/ax,内置无线网络 (2.4G/5G)+ 蓝牙5.0模块
以太网	RJ45	10M/100M /1000M
标准应用程序	支持音乐格式	MP3,WMA,WAV,OGG,AAC,FLAC,3GP ...
	支持视频格式	MPEG1/2/4,AVI,WMV,MKV,MOV,VP8, H.263/264/265...
	支持图片格式	JPG,BMP,PNG...
	浏览器	IE浏览器
	应用商店	谷歌应用商店
	Adobe Flash Player	V11.1或更高版本
	HTML5	支持
	DLNA	支持
多窗口	支持	
输入输出端口	Mini USB接口1	支持数据传输
	USB类型	USB2.0x2
	电源	直流 12伏2安,孔径4毫米
	按钮	电源按键
	HDMI	HDMI IN/OUT(可选)
	SD卡槽	SD
	耳机	20毫瓦@16欧, 立体声, 直径3.5毫米耳机插孔
	扬声器	内置4欧/3瓦扬声器X2
	摄像头	前置30万/200万可选
尺寸及其他	尺寸	403.9毫米x252.6毫米x28.5毫米
	净重	TBD
	毛重	TBD
	包装尺寸	TBD
	外壳材料	标配塑胶 (ABS+PC) /金属可选
	VESA壁挂安装孔	75 毫米 x 75 毫米
	电池	12.6伏 10000毫安 (可选)