

安卓双屏智能台式收银机P22

说明书



深圳博时特科技有限公司

Bozztek Technology (Shenzhen) Co., Ltd.

发布版本:V1.0

日期:2021.03.04

安卓双屏智能台式收银机P22说明



一.应用场景

适用于商超、菜市场、酒店、水果店、学校、饭店、物流、彩票、药店等需要用到收银的场所。

二.产品特性

- 高清大屏显示效果；
- BOZZ OS，更智能的双屏交互；
- 宽动态双目摄像头，精准快速识别，可选3D结构光摄像头；
- 高效的红外补光；
- 丰富的外部接口；
- 支持公网，可选4G通讯模块；
- 双屏可多角度调节；

- 不同尺寸显示屏，多种组合方式；
- 高屏占比显示屏，超清视觉体验；

三.产品规格表

| 安卓双屏智能台式收银机 | | | |
|---------------|------|--|-----------------------------|
| 产品型号 | | P22 | |
| 屏幕 | 尺寸 | 15.6 IPS | 12.1 TN |
| | 分辨率 | 15.6 (1920*1080) | 12.1 (1600*900) G+G电容式多点触摸屏 |
| 双目摄像头 (选配) | 类型 | 彩色 | 红外 |
| | 分辨率 | 200万像素 | 200万像素 |
| | 光圈 | F2.0 | F2.0 |
| | 焦距 | 4.5MM | 4.5MM |
| | 白平衡 | 自动 | 自动 |
| | 宽动态 | 支持 | 支持 |
| | 垂直广角 | 40度 | 40度 |
| | 水平广角 | 65度 | 65度 |
| 基本规格 | 操作系统 | Android | |
| | 处理器 | 标配：RK3399 A72*2+ A53*4 主频2.0GHz & Mail T864 可选配：RK3288/RK3566/RK3576/RK3588 | |
| | 内存 | 4G DDR+32EMMC | |
| | 设备电源 | 12V/3A | |

| | | |
|------|------|--------------------------|
| | 设备功耗 | 24W Max |
| | 相对湿度 | 0%-90% (在不凝结水滴状态下) |
| | 工作温度 | 0°C~40°C |
| | 储藏温度 | -20°C~60°C |
| | 使用环境 | 室内 |
| | 设备尺寸 | 380*213*383 |
| | 接口 | USB A *2 |
| | | RJ45 LAN口*1 |
| | | DC电源口*1 |
| | | SIM卡座(选配4G模组时标配) |
| | | 支持Micro TF卡槽 |
| | 扬声器 | 3W*1 |
| 基本参数 | WIFI | 2.4G 支持IEEE 802.11 b/g/n |
| | 蓝牙 | 支持蓝牙4.2 |
| | NFC | 可选 |
| | 通讯方式 | 4G全网通 (可选项: 需要定制采购) |

四.P22终端外观图示



12.1" 单屏



12.1" 单屏



13.3" 单屏



13.3" 单屏



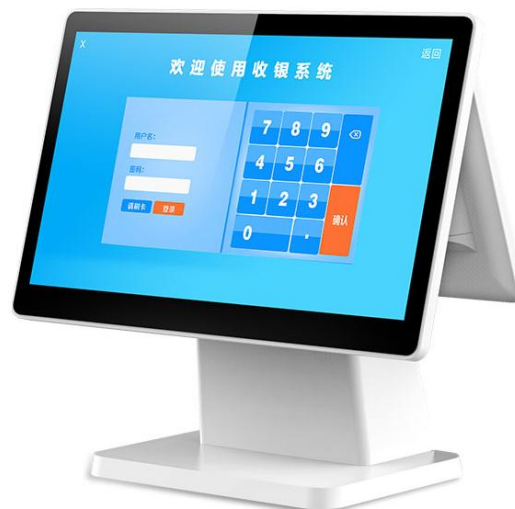
13.3" + 12.1" 双屏



13.3" + 12.1" 双屏



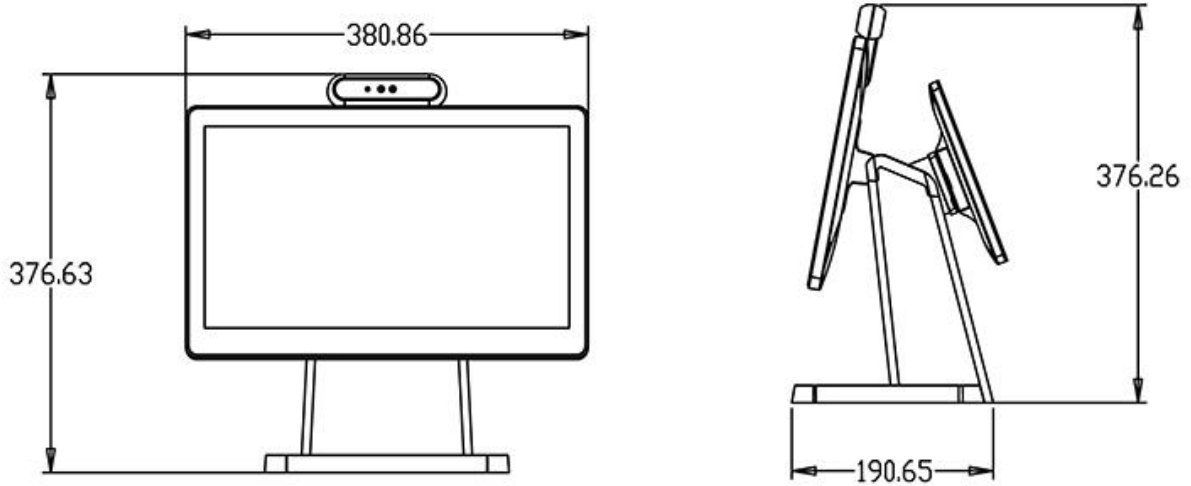
15.6" + 12.1" 双屏



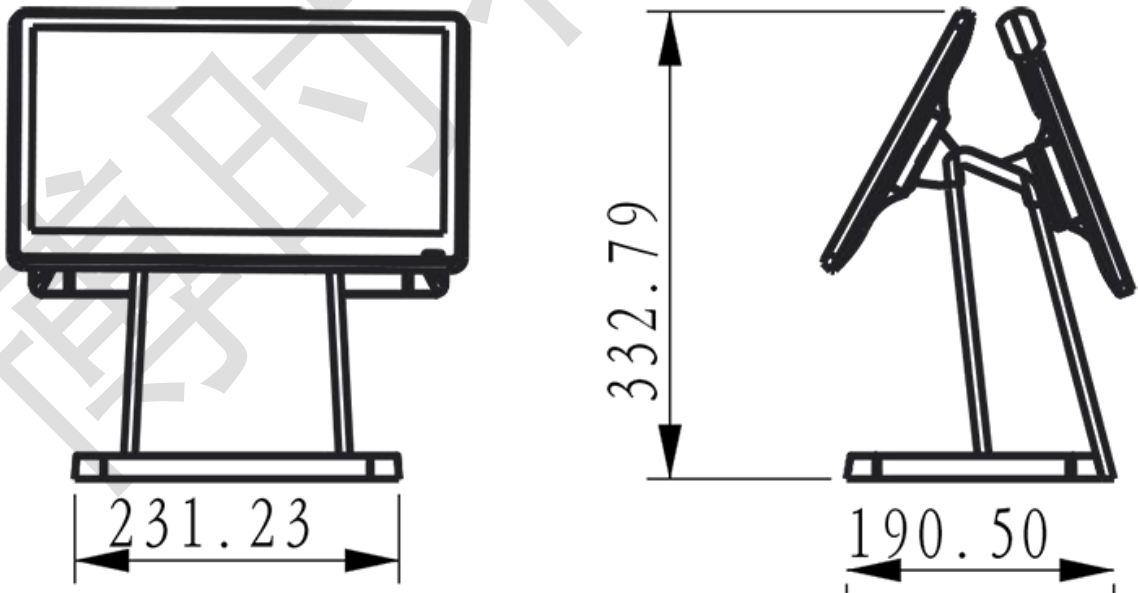
15.6" + 12.1" 双屏

五.P22收银设备外形尺寸

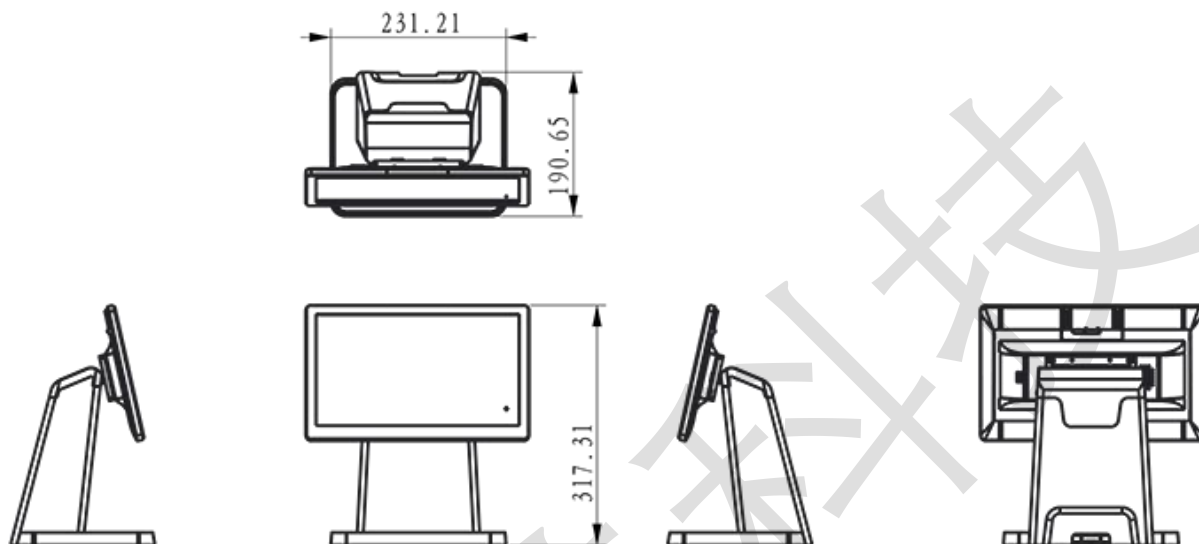
12.1" +15.6"



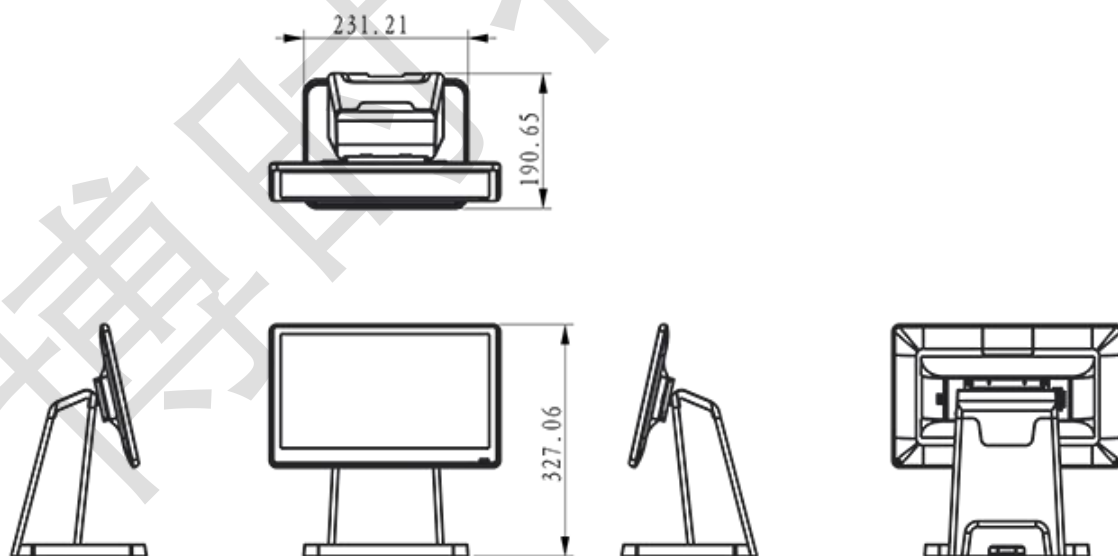
12.1" +13.3"



12.1” 单屏



13.3” 单屏



六.包装以及使用说明

材料/工具清单

| 序号 | 材料/工具名称 | 用量 | 说明 |
|----|----------------------------------|----|----------------------------------|
| 1 | 主机及自带附件 | 1 | 自带附件包括：24V电源适配器、屏幕连接线、干燥剂、检验合格证等 |
| 2 | 网线（可选：需要外购） | 若干 | 用于布置以太网及其它剩余走线 |
| 3 | 网线钳、网络测试仪、斜口钳、电工胶带、电线卡扣（可选：需要外购） | 若干 | 用于布置以太网及其它剩余走线 |

七.安装注意事项

- 1、实际布线时，若主机的12V 供电线未采用“专用电源延长线”且距离较长，导致线缆等效电阻过大，则容易出现终端电压不足（ $\leq 12V$ ）、主机反复重启、死机等异常现象。
- 2、安装环境绝对不能潮湿，避免强电以及强电磁场。如电磁电器、手机等可以随意移动的电器就应该尽可能的远离设备。
- 3、该产品属于精密装置，避免碰撞、跌落、震动，以免主板器件脱落或摄像头内部损坏，导致产品出现功能方面的问题或性能问题。
- 4、显示屏装配时，连接线不能热插拔。
- 5、设备自带电源适配器，总长1.8米。
 - 电源线延长不可超过3米，否则会导致设备主机端电压供电不足，出现反复重启、死机等异常现象。
 - 若使用其他适配器，如10V、3A，电压不足、电流过小都会导致设备反复重启。
 - 使用的线缆不可太细（如网线细线），建议并联多股相同的线缆或使用铜芯加粗的线缆，

确保电压 $>12V$ 。

注意：若使用网线，延长线用4股网线做正极，4股做负极。

- 若不清楚如何延长，请联系供应商更换“专用电源延长线”。

博时特科技