

刷脸收银设备P8

说明书



深圳博时特科技有限公司

Bozztek Technology (Shenzhen) Co., Ltd.

发布版本:V1.1

日期:2020.05.27

刷脸收银设备P8说明



一.应用场景

适用于酒店、商场、商店、水果店、生鲜食品店、饭店、交通、美容美发等需要刷脸收银的场所。

二.产品特性

- 3D结构光摄像头；
- 可选宽动态双目摄像头，精准快速识别；
- 可选58打印机；
- 支持公网、局域网使用部署方式，可选4G通讯模块；
- 支持选配多种尺寸屏幕；
- 双屏可旋转，多角度人脸识别；

三.产品规格表

		刷脸支付设备	
产品型号		P8	
屏幕	尺寸	12.1英寸 14英寸 15.6英寸	
	分辨率	12.1 “ (1600*900) 15.6 “ (1920*1080) 14 “ (1920X1080)	
A200mini 摄像头	测量精度	±2mm@1m	
	类型	彩色图像	深度图像
	数据类型	MJPEG	Raw Data 16bit
	分辨率/帧数	1920 × 1080@30fps 1280 × 640 × 400@30fps 640 × 480@30fps	640 × 400@30fps 640 × 400@15fps
		320×240@30fps	320 × 200@30fps 320 × 200@15fps
	垂直广角	84.5度	66度
水平广角	53.8度	44度	
基本规格	操作系统	Android	
	处理器	标配: RK3399 A72*2+ A53*4 主频2.0GHz & Mail T864 可选配: RK3288/RK3566/RK3576/RK3588	
	内存	4G DDR+32G EMMC	
	设备电源	DC 12V/3A	
	设备功耗	30W Max	
	相对湿度	0%-90% (在不凝结水滴状态下)	

	工作温度	0°C~45°C
	存储温度	-20°C~70°C
	使用环境	室内
	设备尺寸	267mm*264.9mm*350.5mm
硬件配置	识别方式	人脸
	接口	USB Type-A *4
		RJ45 LAN口*1
		Micro-USB调试口*1
		DC电源口*1
		3.5mm耳机口*1
		支持Micro TF卡槽*1, 最大64G
		RJ11钱箱口*1
	NFC刷卡	支持
扬声器	3W*1	
基本参数	WIFI	2.4G 支持IEEE 802.11b/g/n
	蓝牙	支持蓝牙2.1/3.0/4.0/4.2
	通讯方式	4G全网通 (可选项: 需要定制采购)
包装参数	重量	6.5Kg
	尺寸	455*348*460mm

四. P8人脸识别支付终端机类型图示

① 12.1寸+12.1寸版



② 12.1寸+14寸版:



③ 14寸+14寸版



④ 12寸+15.6寸版

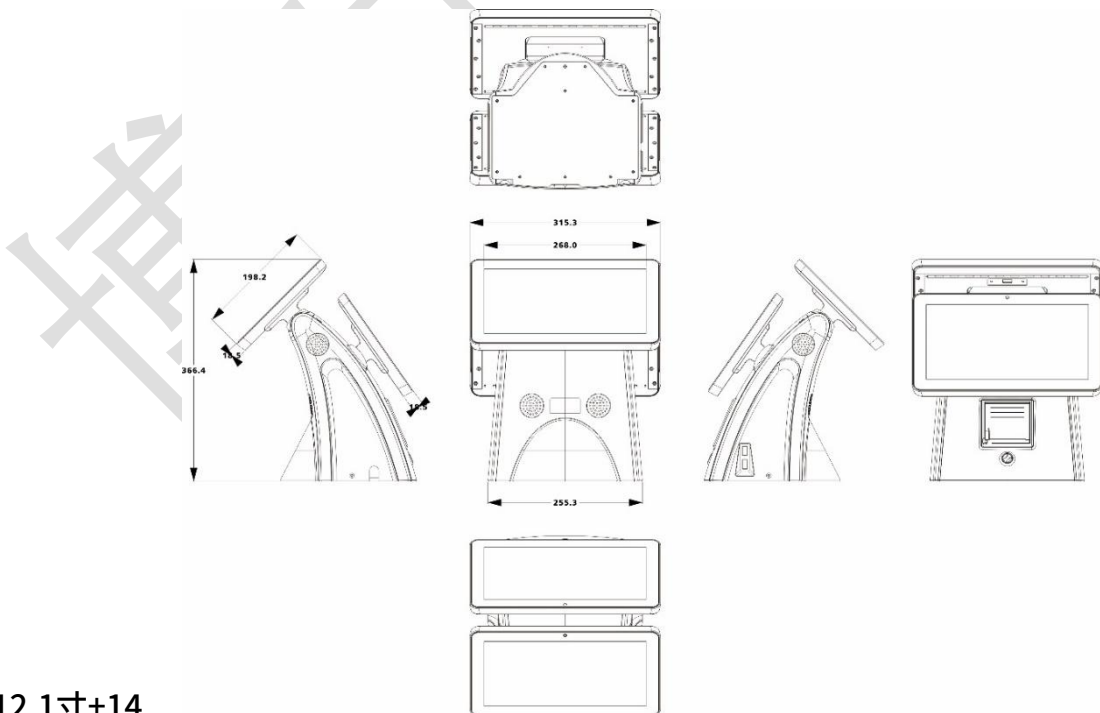


⑤ 15.6寸+15.6寸版



五. P8人脸识别支付终端机外形尺寸

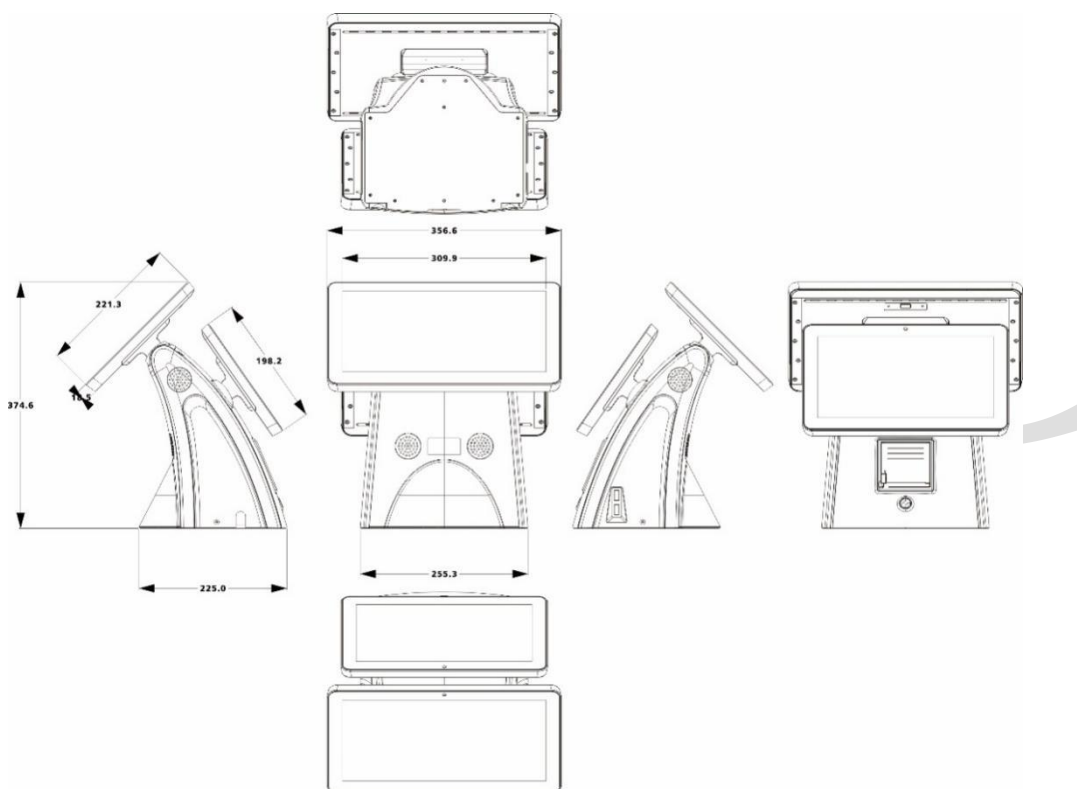
① 12.1寸双屏版外形以及尺寸 (366.4mm*315.3mm*255.3mm)



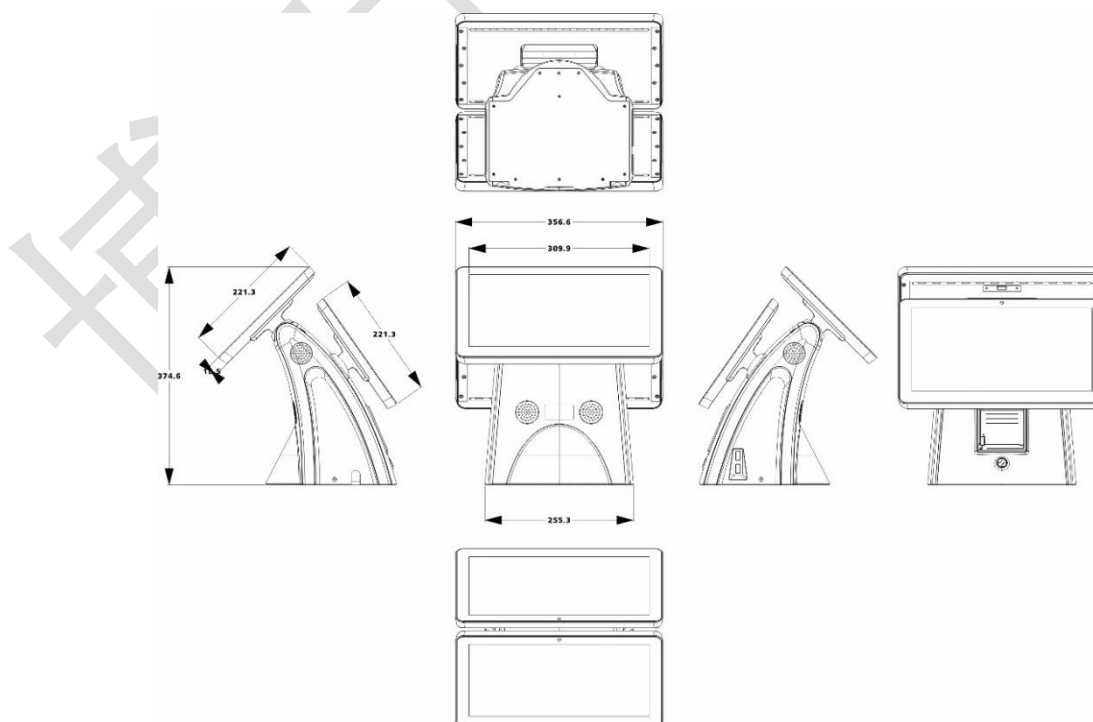
② 12.1寸+14

寸版外形

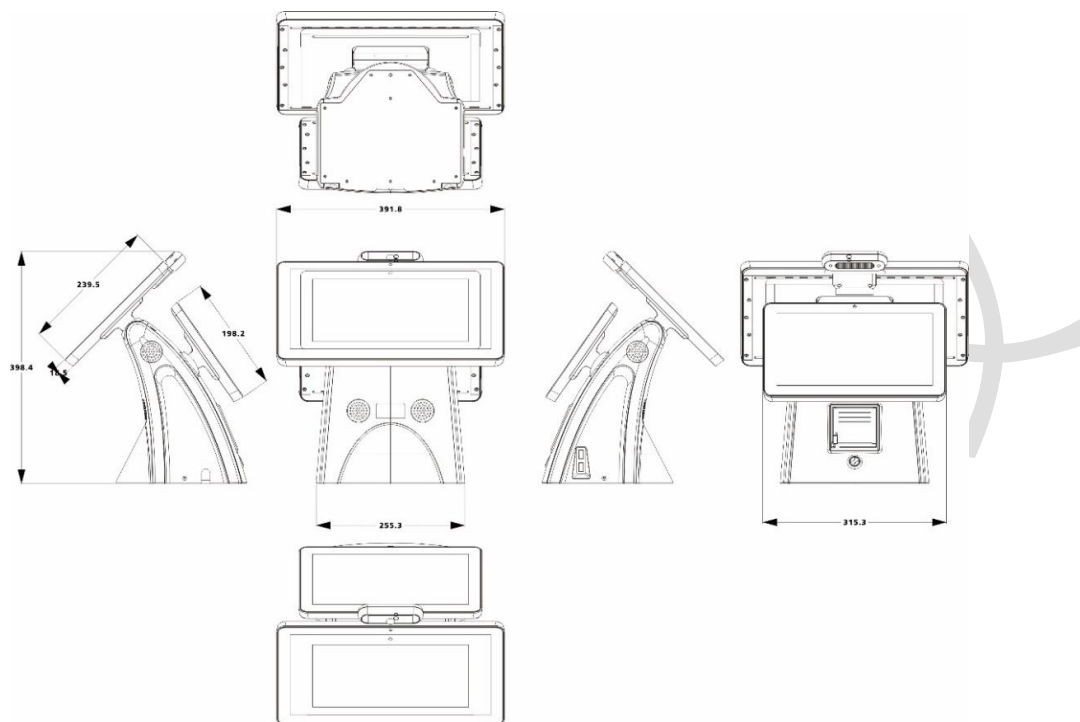
以及尺寸 (374.6mm*356.6mm*225.3mm)



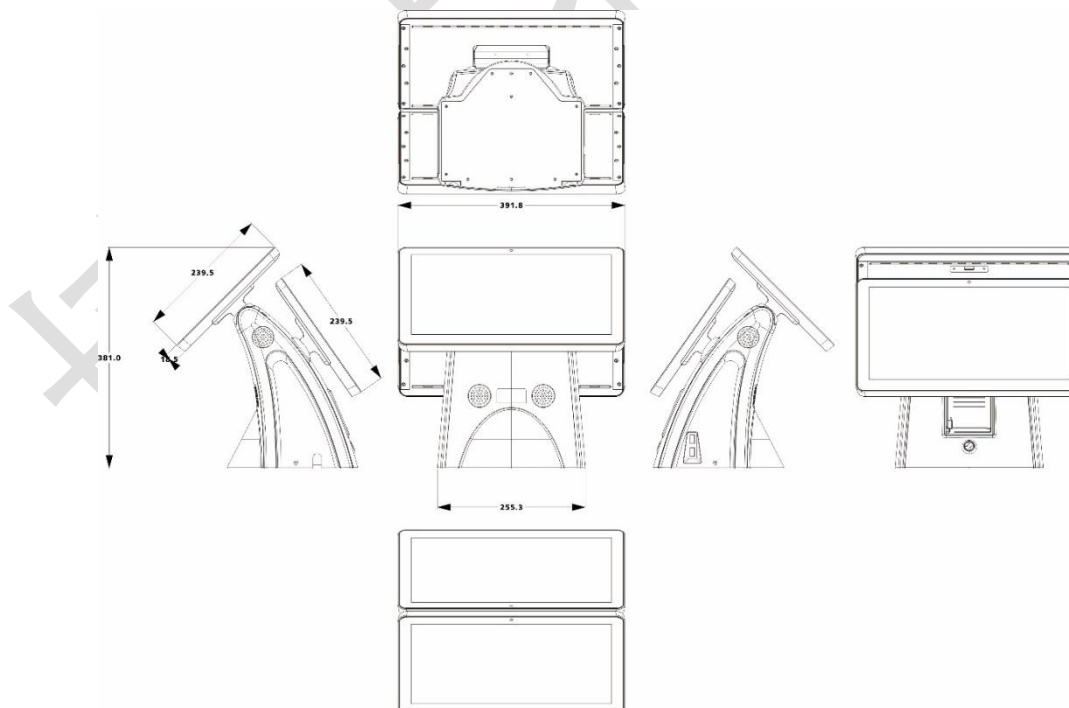
③14寸+14寸版外形以及尺寸 (374.6mm*356.6mm*225.3mm)



④ 12.1寸+15.6寸版外形以及尺寸 (398.4mm*391.8mm*255.3mm)



⑥ 15.6寸+15.6寸版外形以及尺寸 (381.0mm*391.8mm*255.3mm)



六.P8外观部位指示说明



七.产品包装以及使用说明

序号	材料/工具名称	用量	说明
1	主机及自带附件	1	自带附件包括：12V电源适配器、干燥剂、检验合格证等
2	网线（可选：需要外购）	若干	用于布置以太网及其它剩余走线
3	网线钳、网络测试仪、斜口钳、电工胶带、电线卡扣（可选：需要外购）	若干	用于布置以太网及其它剩余走线

八.安装注意事项

- 1、实际布线时，若主机的12V 供电线未采用“专用电源延长线”且距离较长，导致线缆等效电阻过大，则容易出现终端电压不足（ $\leq 11V$ ）、主机反复重启、死机等异常现象。
- 2、安装环境绝对不能潮湿，避免强电以及强电磁场。如电磁电器、手机等可以随意移动的电器就应该尽可能的远离设备。
- 3、该产品属于精密装置，避免碰撞、跌落、震动，以免主板器件脱落或摄像头内部损坏，导致产品出现功能方面的问题或性能问题。
- 4、设备自带电源适配器，总长1.8米。
 - 电源线延长不可超过3米，否则会导致设备主机端电压供电不足，出现反复重启、死机等异常现象。
 - 若使用其他适配器，如9V、1A，电压不足、电流过小都会导致设备反复重启。
 - 使用的线缆不可太细（如网线细线），建议并联多股相同的线缆或使用铜芯加粗的线缆，确保电压 $> 11V$ 。

注意：若使用网线，延长线用4股网线做正极，4股做负极。

- 若不清楚如何延长，请联系供应商更换“专用电源延长线”。

博时特科技