

刷脸收银设备K8

说明书



深圳博时特科技有限公司

Bozztek Technology (Shenzhen) Co., Ltd.

发布版本:V1.1

日期:2020.05.27

刷脸收银设备K8说明



一.应用场景

适用于酒店、商场、商店、水果店、生鲜食品店、饭店、交通、美容美发等需要刷脸收银的场所。

二.产品特性

- 宽动态双目摄像头，精准快速识别；
- 高效的红外补光；
- 可选3D结构光摄像头；
- 支持公网、局域网使用部署方式，可选4G通讯模块；
- 支持选配多种尺寸屏幕；
- 双屏可旋转，多角度人脸识别。

三.产品规格表

刷脸支付设备			
产品型号		K8	
屏幕	尺寸	12.1英寸TN 14英寸IPS 15.6英寸 IPS	
	分辨率	12.1 “ (1600*900) 15.6 “ (1920*1080) 14 “ (1920*1080)	
摄像头	类型	RGB	红外
	分辨率	200万像素	130万像素
	光圈	F2.4	F2.4
	焦距	3.0MM	3.0MM
	白平衡	自动	自动
	宽动态	支持	支持
	垂直广角	88度	88度
	水平广角	57度	57度
基本规格	操作系统	Android	
	处理器	标配: RK3399 A72*2+ A53*4 主频2.0GHz & Mail T864 可选配: RK3288/RK3566/RK3576/RK3588	
	内存	4G DDR+32G EMMC	
	设备电源	DC 12V/3A	
	设备功耗	15W Max	
	相对湿度	0%-90% (在不凝结水滴状态下)	
	工作温度	0°C~45°C	
	存储温度	-20°C~70°C	
	使用环境	室内	
	设备尺寸	267mm*264.9mm*350.5mm	
硬件配置	识别方式	人脸、读卡	
	接口	USB Type-A *4	
		RJ45 LAN口*1	
		Micro-USB调试口*1	
		DC电源口*1	
		3.5mm耳机口*1	
		支持Micro TF卡槽*1, 最大64G	
		RJ11钱箱口*1	
	NFC刷卡	支持	
	扬声器	3W*1	
基本参数	WIFI	2.4G 支持IEEE 802.11b/g/n	
	蓝牙	支持蓝牙2.1/3.0/4.0/4.2	
	通讯方式	4G全网通 (可选项: 需要定制采购)	
包装参数	重量	6.4Kg	
	尺寸	485*335*500mm	

四. K8人脸识别支付终端机类型图示

① 12.1寸+12.1寸版



② 12.1寸+14寸版:



③ 14寸+14寸版

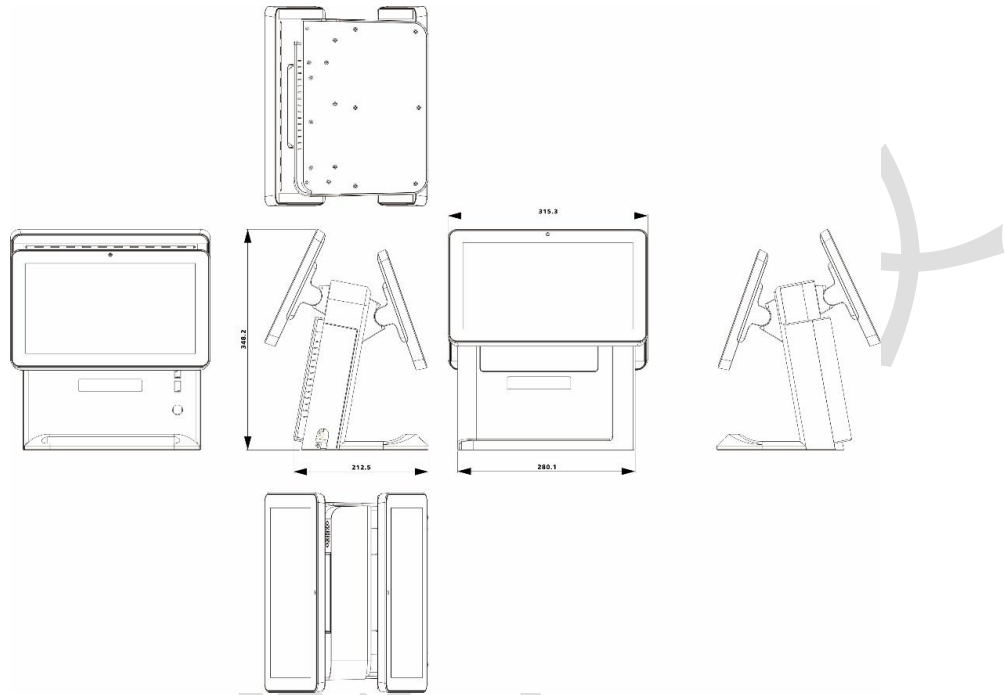


④ 15.6寸+15.6寸版

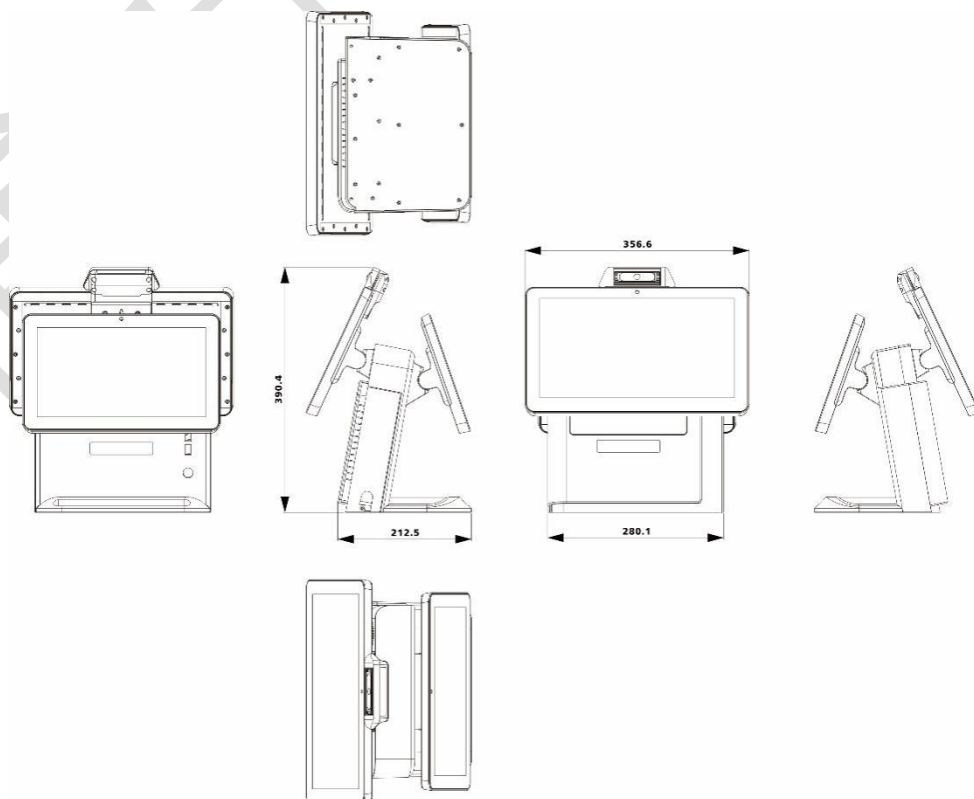


五. K8人脸识别支付终端机外形尺寸

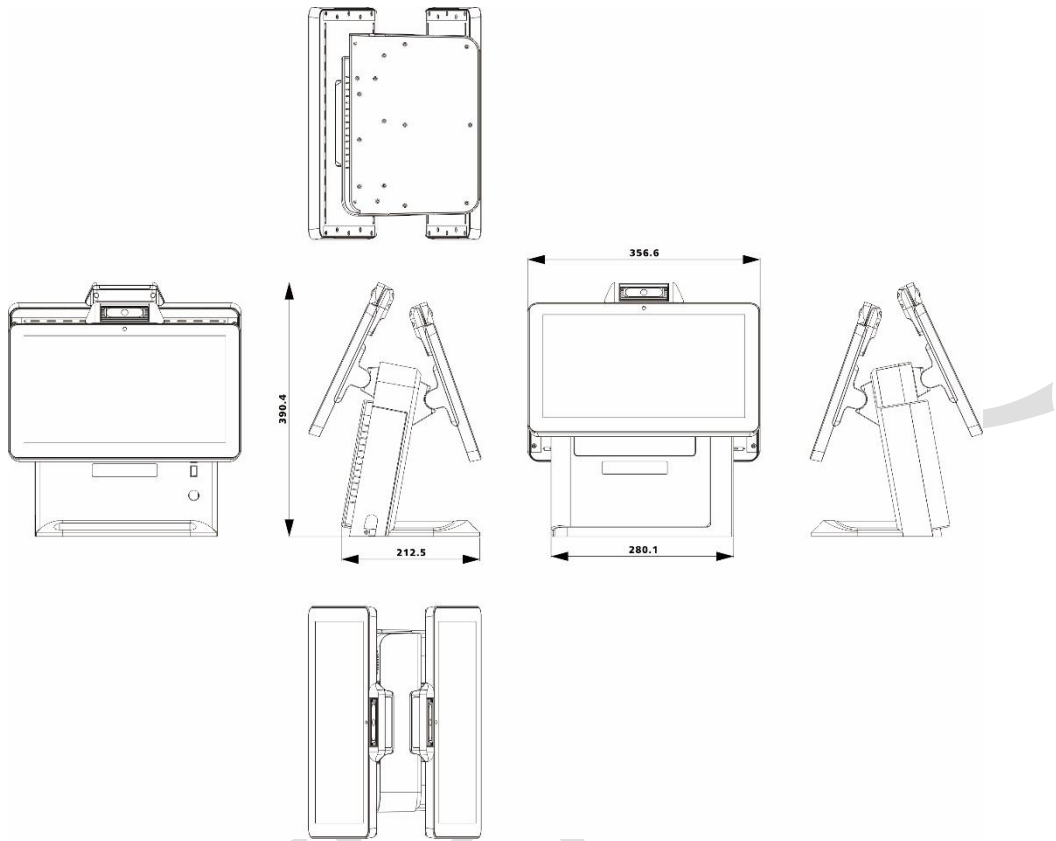
①12.1寸双屏版外形以及尺寸 (348.2mm*315.3mm*212.5mm)



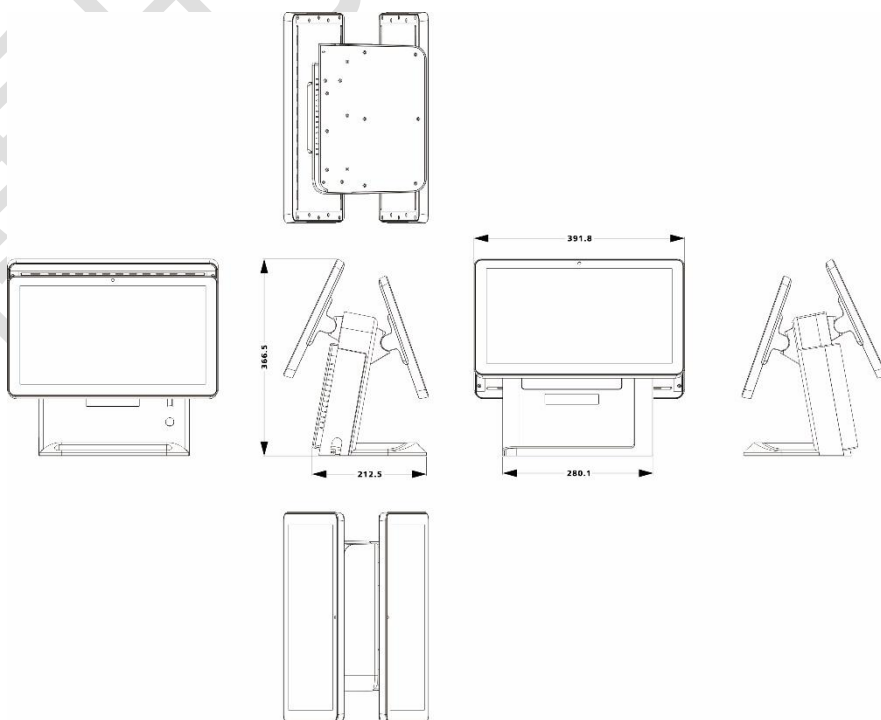
②12.1寸+14寸版外形以及尺寸 (390.4mm*356.6mm*212.5mm)



③ 14寸+14寸版外形以及尺寸 (390.4mm*356.6mm*212.5mm)



④ 8寸+15.6寸版外形以及尺寸 (379.7mm*264.9mm*350.5mm)



六. 外观部位指示说明



七. 产品包装

序号	材料/工具名称	用量	说明
1	主机及自带附件	1	自带附件包括：12V电源适配器电源适配器，干燥剂、检验合格证等
2	网线（可选：需要外购）	若干	用于布置以太网及其它剩余走线
3	网线钳、网络测试仪、斜口钳、电工胶带、电线卡扣（可选：需要外购）	若干	用于布置以太网及其它剩余走线

八.安装注意事项

- 1、实际布线时，若主机的12V 供电线未采用“专用电源延长线”且距离较长，导致线缆等效电阻过大，则容易出现终端电压不足（ $\leq 11V$ ）、主机反复重启、死机等异常现象。
- 2、安装环境绝对不能潮湿，避免强电以及强电磁场。如电磁电器、手机等可以随意移动的电器就应该尽可能的远离设备。
- 3、该产品属于精密装置，避免碰撞、跌落、震动，以免主板器件脱落或摄像头内部损坏，导致产品出现功能方面的问题或性能问题。
- 4、设备自带电源适配器，总长1.8米。
 - 电源线延长不可超过3米，否则会导致设备主机端电压供电不足，出现反复重启、死机等异常现象。
 - 若使用其他适配器，如9V、1A，电压不足、电流过小都会导致设备反复重启。
 - 使用的线缆不可太细（如网线细线），建议并联多股相同的线缆或使用铜芯加粗的线缆，确保电压 $> 11V$ 。
注意：若使用网线，延长线用4股网线做正极，4股做负极。
 - 若不清楚如何延长，请联系供应商更换“专用电源延长线”。