

智能称重结算秤PT310

说明书



深圳博时特科技有限公司

Bozztek Technology (Shenzhen) Co., Ltd

发布版本:V1.0

日期:2021.11.1

智能称重结算秤PT310



一.应用场景

适用于智慧食堂需要称重结算的场所。

二.产品特性

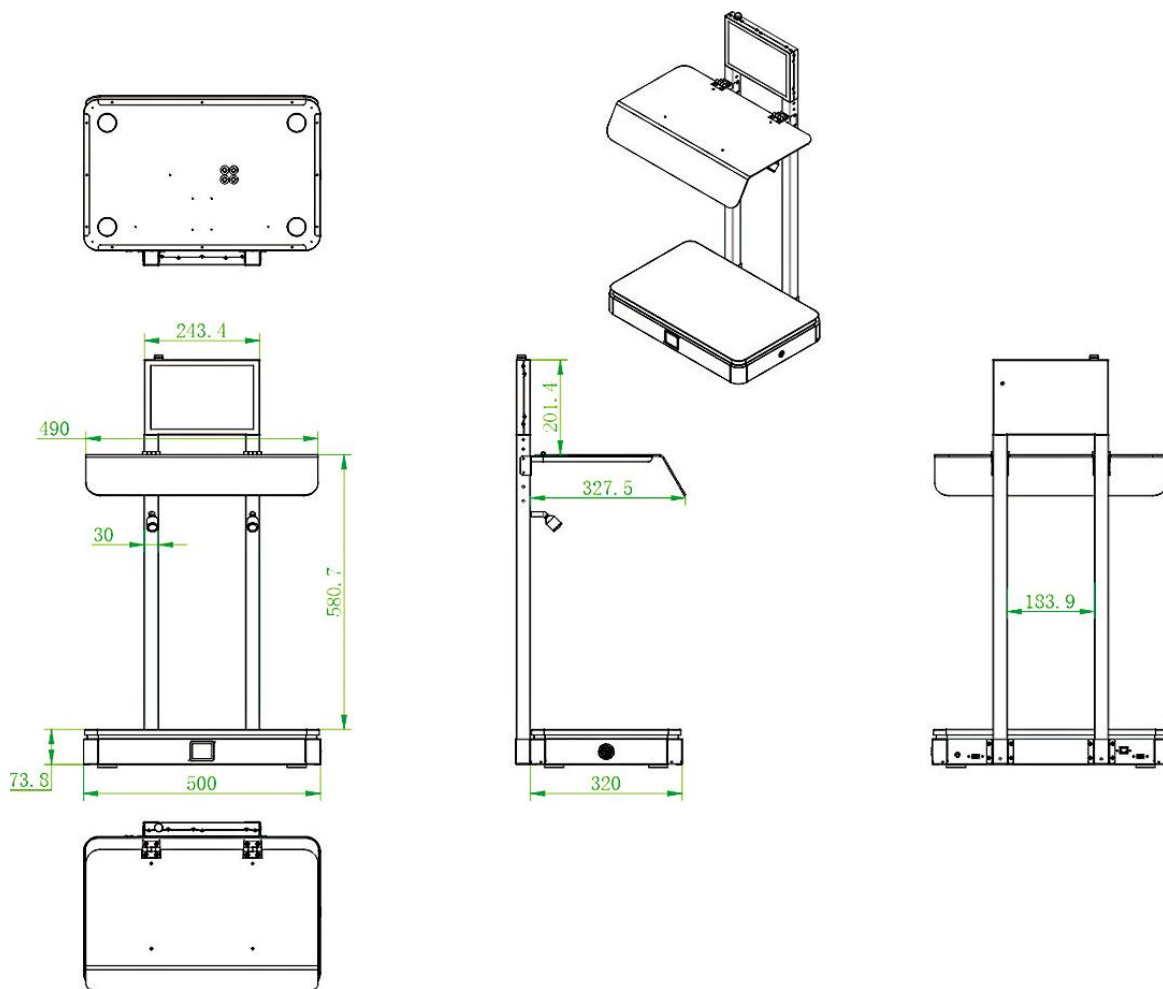
- 不锈钢机身;
- 智能识别, 智能结算;
- 消费异常报警;
- 高精度电子称;
- 10.1寸触摸高清显示屏幕;
- 硬解码扫码, 快速精准;
- 丰富的外设接口;
- 高亮镁光灯;
- 茶色防护口水罩;
- 支持公网、局域网使用部署方式, 可选4G通讯模块。

三.产品规格表

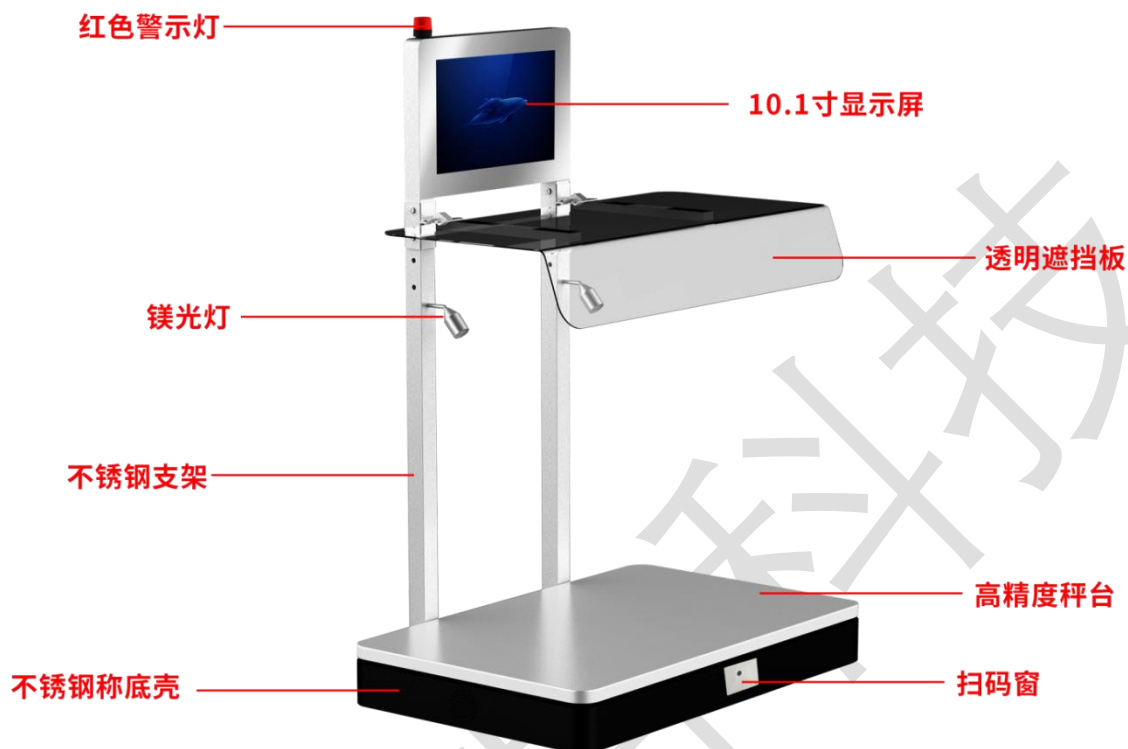
安卓双屏智能秤			
产品型号	PT310		
屏幕	尺寸	10.1寸 全视角	
	分辨率	1280*800 G+G电容式多点触摸屏	
基本规格	操作系统	Android 7.1 BOZZ OS	
	处理器	RK3399 A72*2+ A53*4 主频1.8GHz & Mail T860 可选配: RK3288/RK3566/RK3576/RK3588	
	内存	4G +32G (可选配)	
	设备电源	12V/2A	
	设备功耗	18W Max	
	相对湿度	0%-90% (在不凝结水滴状态下)	
	工作温度	0°C ~ 45°C	
	储藏温度	-20°C ~ 70°C	
	使用环境	室内	
	设备尺寸	490mm*880mm*358mm	
	接口	USB Type-A *2	
		RJ45 LAN口*1	
DC电源口*1			
扬声器	3W*1		
扫码窗	支持类别	支持一维、二维的条码	
	扫码距离	2-18cm	
	识别速度	15次/s	
电子秤	最大量程	6/15Kg; 15/30Kg	
	最小分度值	2/5g; 5/10g	
	最小称量	40g; 100g	
	准确度等级	III	
基本参数	WIFI	2.4G 支持IEEE 802.11 b/g/n	
	蓝牙	支持蓝牙2.1/3.0/4.0/4.2	
	通讯方式	4G全网通 (可选项: 需要定制采购)	
包装参数	重量	TBD	
	尺寸	TBD	

四、结构外观尺寸

PT310 外形以及尺寸 (490mm*880mm*358mm)



五、外观部位指示



六、产品包装以及使用说明

材料/工具清单

序号	材料/工具名称	用量	说明
1	主机及自带附件	1	自带附件包括：12V电源适配器、干燥剂、检验合格证等
2	网线（可选：需要外购）	若干	用于布置以太网及其它剩余走线
3	网线钳、网络测试仪、斜口钳、电工胶带、电线卡扣（可选：需要外购）	若干	用于布置以太网及其它剩余走线

七、安装注意事项

1、实际布线时，若主机的12V 供电线未采用“专用电源延长线”且距离较长，导致线缆等效电阻过大，则容易出现终端电压不足（ $\leq 11V$ ）、主机反复重启、死机等异常现象。

2、安装环境绝对不能潮湿，避免强电以及强电磁场。如电磁电器、手机等可以随意移动的电器就应该尽可能的远离设备。

3、该产品属于精密装置，避免碰撞、跌落、震动，以免主板器件脱落或摄像头内部损坏，导致产品出现功能方面的问题或性能问题。

5、设备自带电源适配器，总长1.8米。

- 电源线延长不可超过3米，否则会导致设备主机端电压供电不足，出现反复重启、死机等异常现象。
- 若使用其他适配器，如9V、1A，电压不足、电流过小都会导致设备反复重启。
- 使用的线缆不可太细（如网线细线），建议并联多股相同的线缆或使用铜芯加粗的线缆，确保电压 $> 11V$ 。

注意：若使用网线，延长线用4股网线做正极，4股做负极。

- 若不清楚如何延长，请联系供应商更换“专用电源延长线”。