

# 65寸数字人产品VD6501 说明书



深圳博时特科技有限公司

Bozztek Technology (Shenzhen) Co., Ltd.

版本: V1.1

日期: 2025. 07. 27

# 65寸数字人产品VD6501 说明书



## 一. 应用场景

适用于商场、酒店、社区、公共服务等需要广告播放、智能互动等场所。

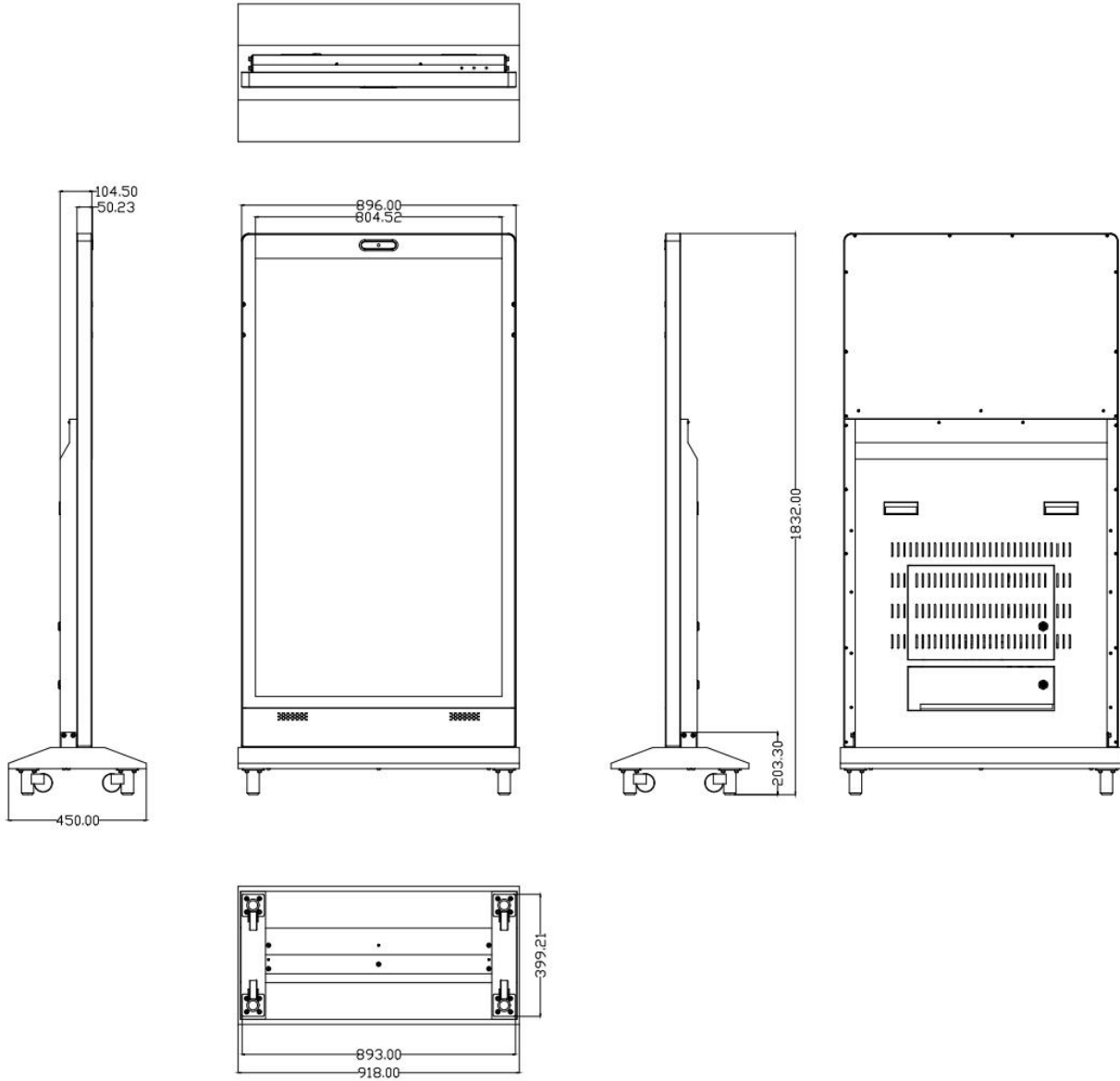
## 二. 产品特性

- RK3588 八核处理器，Android 14操作系统；
- 16G DDR+128G EMMC；
- 1200W单目摄像头；
- 4麦阵列，人声增强，智能降噪；
- 支持多点触摸；
- 支持公网、局域网（支持千兆）使用部署方式。

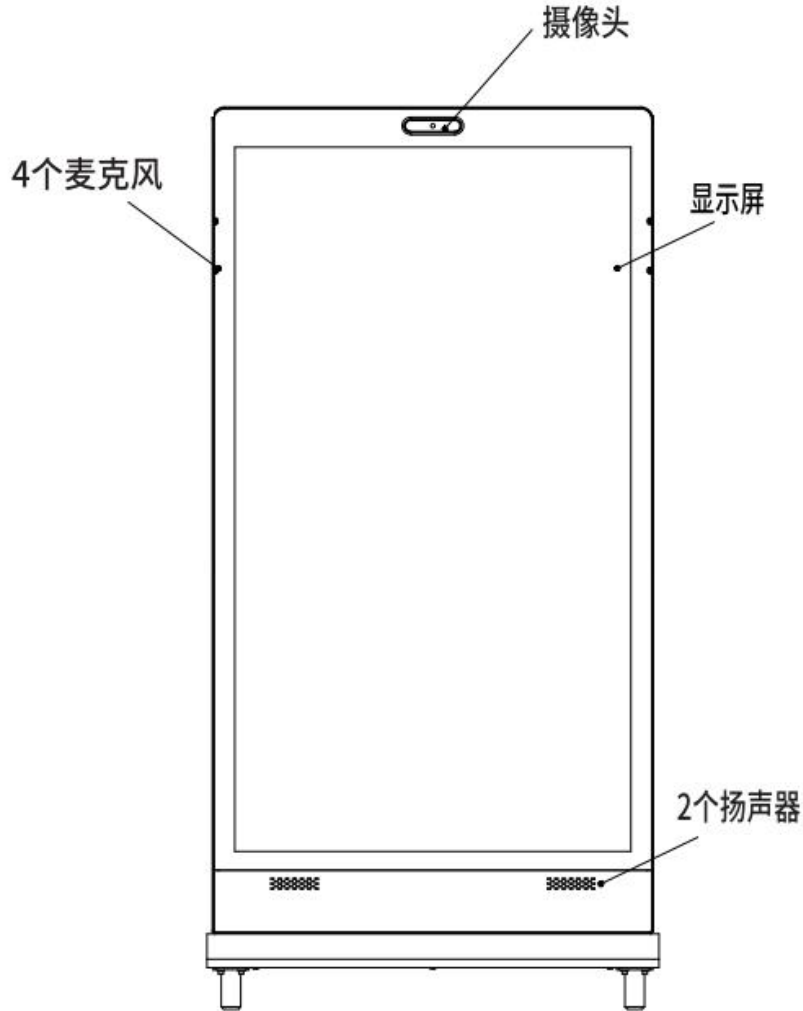
### 三. 产品规格表

65寸数字人		
产品型号		VD6501
屏幕	尺寸	65英寸 全视角
	分辨率	3840 (H) × 2160 (V)
基本规格	操作系统	Android 14 BOZZ OS
	处理器	RK3588 A76*4 主频2.4GHz & A55*4 主频1.8GHz
	存储器	16G DDR+128G EMMC (可选配硬盘128G/256G/)
	设备电源	AC 220V
	设备功耗	288W Max
	相对湿度	0%-90% (在不凝结水滴状态下)
	工作温度	-10° C~55° C
	存储温度	-20° C~70° C
	使用环境	室内
	设备尺寸	1832mm*896mm*450mm
硬件配置	外部按键	船型开关带指示灯
	接口	AC电源口*1
		USB TYPE-A 3.0*6
		USB TYPE-A 2.0*2
		RJ45 LAN (1000M) *1
		USB TYPE-C (可做DP输出) *1
		HDMI (输出) *1
		耳机*1
	摄像头	1200W单目摄像头, 1/2.55", 30fps, 可调节角度
	阵列麦克风	4麦阵列, 人声增强, 智能降噪
	扬声器	15W*2
	风扇	FSY71X12H, 转速4000,
	触摸	65寸10点电容触摸
	蓝牙	Bluetooth 5.2
WIFI	Wi-Fi 6 支持IEEE802.11 a/b/g/n/ac	
产品信息	尺寸	1832*450*896mm
	重量	75.36KG
	包装尺寸	1864.8*234.53*989.7mm
	包装重量	88.02kg

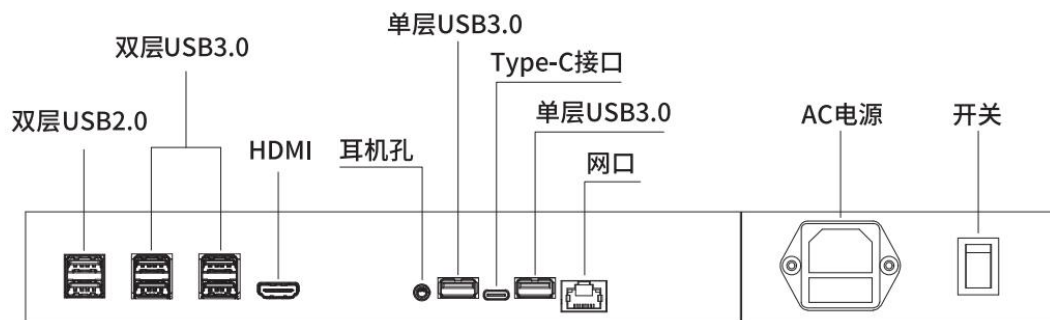
### 四. 产品六面尺寸图



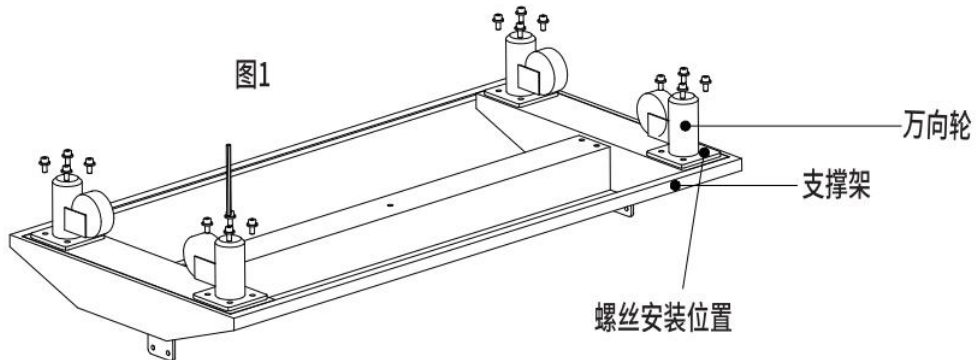
## 五. 外观描述



## 六. 接口介绍



## 七. 安装图示

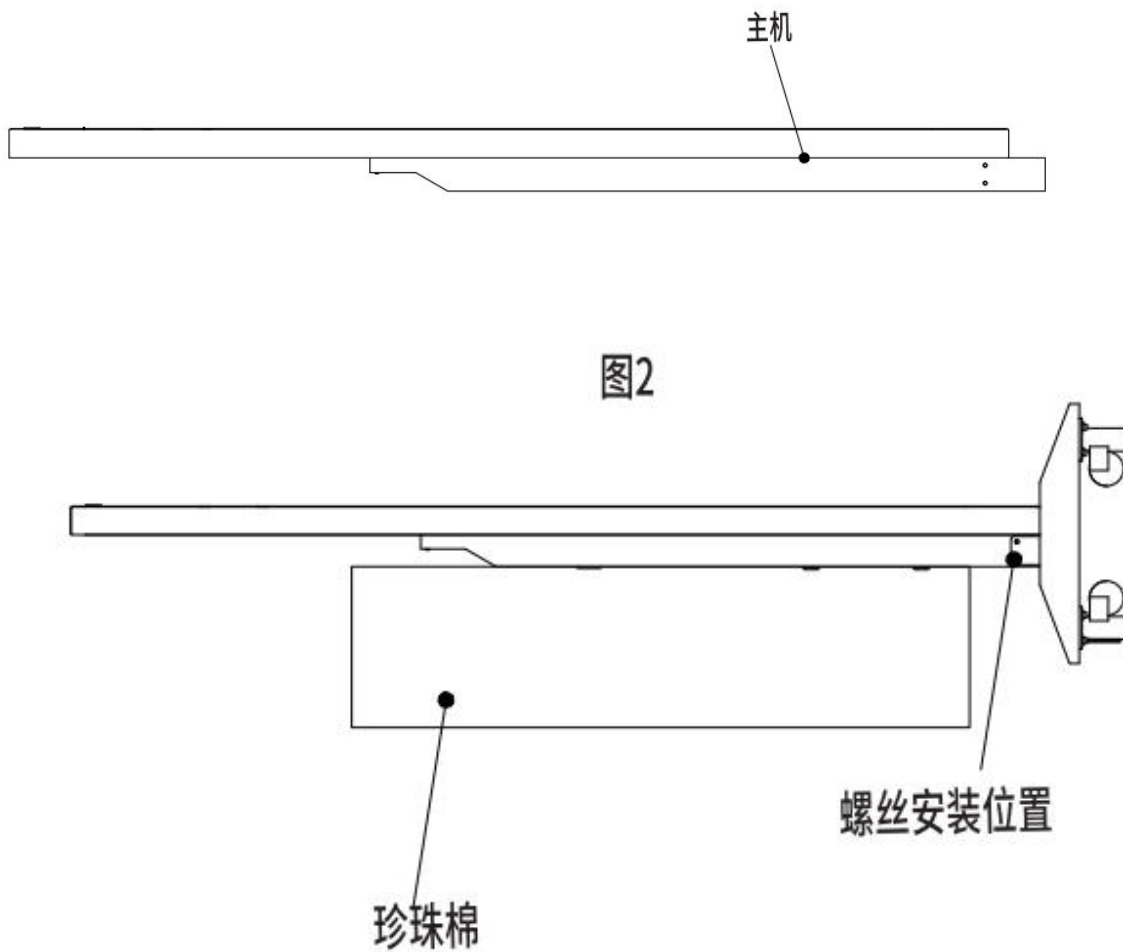


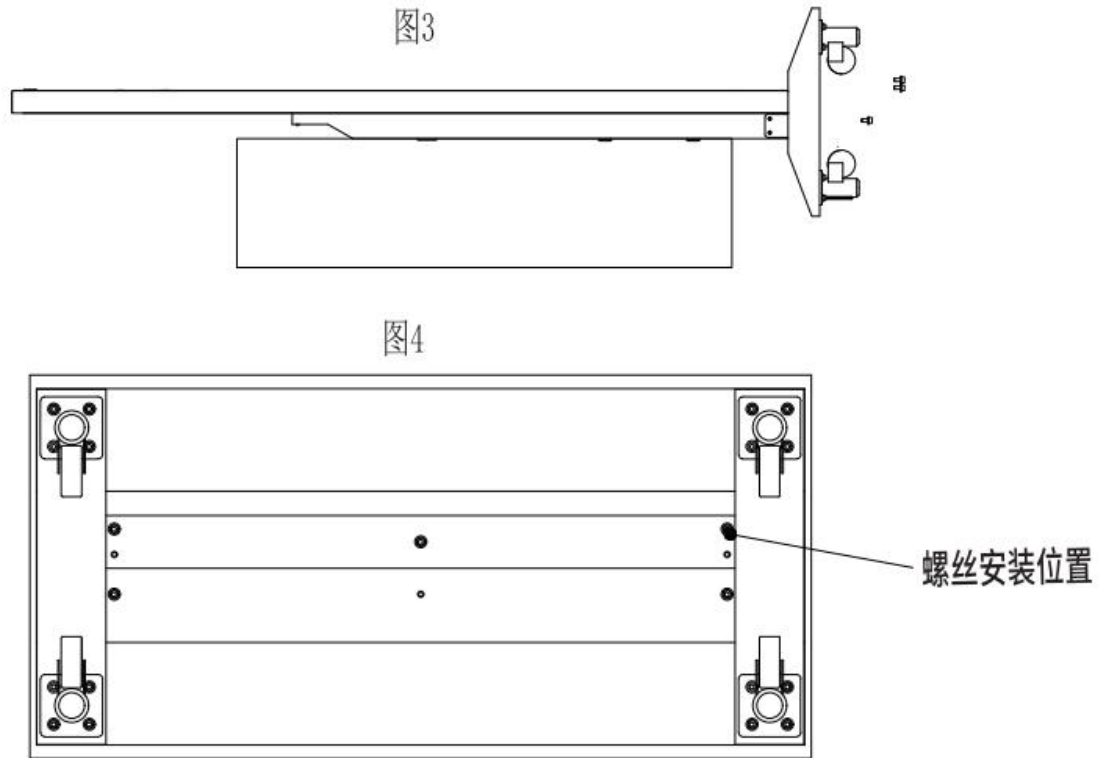
安装说明:

步骤1: 取出支撑架和万向轮, 根据图1中螺丝安装位置, 锁紧万向轮(图1), 一共锁16颗螺丝。

步骤2: 取出主机, 屏幕朝上, 背面平放在珍珠棉上, 锁支撑架和主机侧面(图2), 一共锁4颗。

步骤3: 按照图4的螺丝安装位置锁紧主机和支撑架的底部, 共锁8颗, 安装完成后立起来即可使用。





## 八、包装清单

产品型号：VD6501				
序号	名称	数量	单位	备注
1	VD6501 主机	台	1	包装箱内含附件盒
2	VD6501 底座	个	1	包装箱内含万向轮
3	万向轮	个	4	底座包装箱内
4	AC 电源线	条	1	附件盒内
5	内六角组合螺丝	颗	28	附件盒内
6	内六角扳手	把	1	附件盒内
7	安装指南	张	1	附件盒内
8	包装清单	张	1	附件盒内
9	保修卡	张	1	附件盒内
10	合格证	张	1	附件盒内
11	高拍仪 (良田 S520R)	台	1	单独包装

## 九. 安装注意事项

- 1、65寸数字人-VD650打开接口盖即可进行外设布线，需合理整齐（电源线与HDMI、USB/网线等分开走线，避免干扰），牢靠安装（可用扎带配合固定），有效防止用电安全事故的发生；
- 2、设备自带AC线长1.5米，实际布线时，请使用附件盒内配套提供的AC电源线，同时现场电路（插座）的接地线必须连接。
- 3、必须做好防干扰设计，安装65寸数字人-VD650时要考虑照明光线、计算机及打印机等其他设备的电磁信号干扰通讯传送。建议与其他设备电源的安装距离不少于30CM。
- 4、本设备内置电源板（位于检修口内）高压危险，非专业人员请勿操作；如有操作必要，专业人员请在断电（断开AC线连接或关闭船型开关）状态下操作，接线/其他操作完成后，再上电（连接AC线或打开船型开关）。
- 5、设备安装后请确保使用万向轮脚杯支撑，并确认安装平稳；