

单屏人证核验访客机 F1562 说明书



深圳博时特科技有限公司

Bozztek Technology (Shenzhen) Co., Ltd.

发布版本:V1.0

日期:2021.11.02

单屏人证核验访客机F1562说明



一. 应用场景

适用于办公区域、酒店、行政、写字楼、学校、商场、商店、社区、交通、物流、公共服务及管理项目等需要用到人证核验的场所。

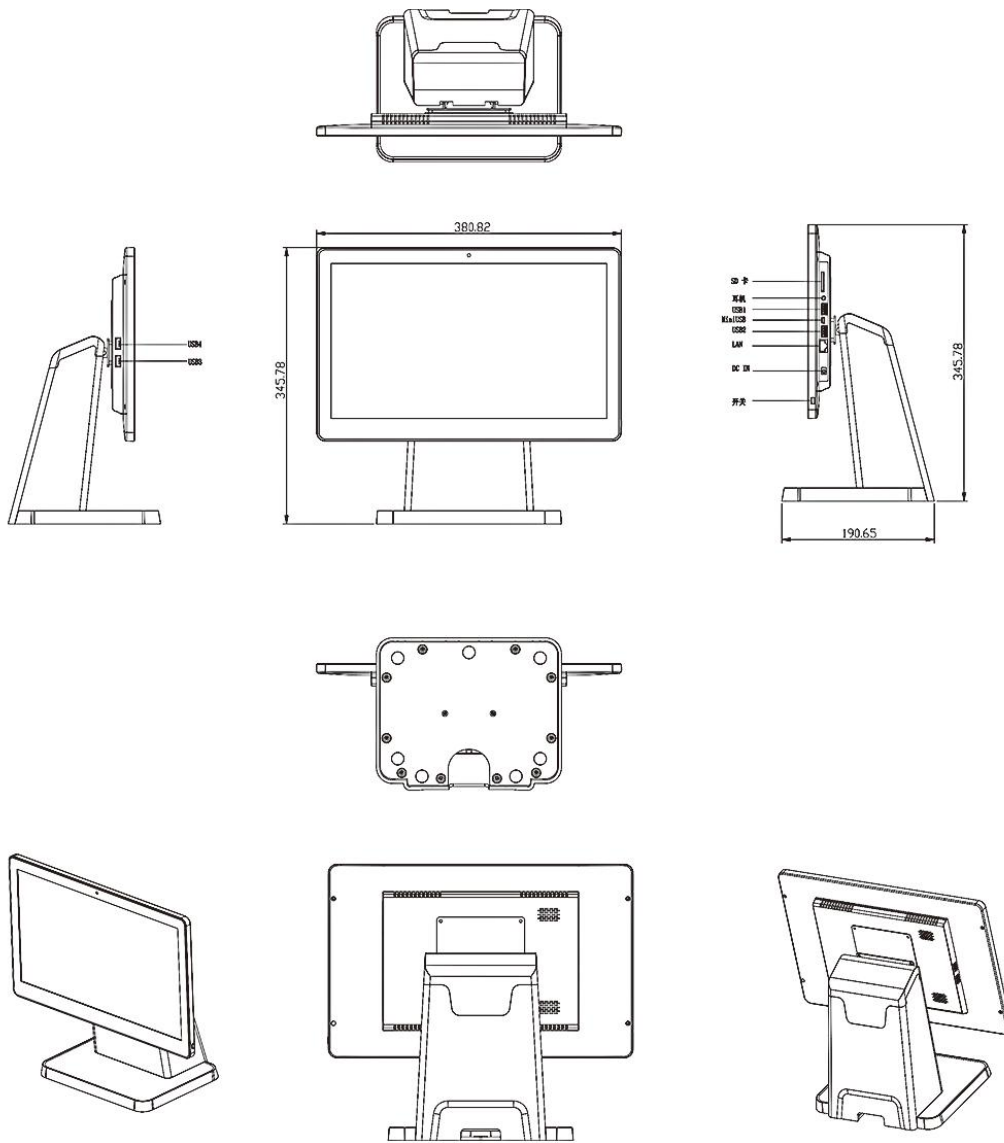
二. 产品特性

- 宽动态双目摄像头，支持活体监测；
- 高效的红外补光；
- 可选配NFC刷卡器、身份证阅读器、社保卡读卡器；
- 支持公网、局域网使用部署方式，可选4G通讯模块；
- 可选配多种尺寸屏幕

三. 产品规格表

单屏人证核验访客终端			
产品型号		F1562	
屏幕	尺寸	15.6英寸	
	分辨率	1920*1080	
摄像头	类型	RGB	红外
	分辨率	200万像素	130万像素
	光圈	F2.4	F2.4
	焦距	3.0MM	3.0MM
	白平衡	自动	自动
	宽动态	支持	支持
	垂直广角	88度	88度
	水平广角	57度	57度
基本规格	操作系统	Android 7.1 BOZZ OS	
	处理器	3288 A17*4 主频1.8GHz & Mali T764 可选配置: RK3399 A72*2+ A53*4 主频1.8GHz & Mail T864	
	存储器	2G DDR+16G EMMC 可选配: 4G DDR+32G/64G EMMC	
	设备电源	DC 12V/3A	
	设备功耗	24.1W Max	
	相对湿度	0%~90% (在不凝结水滴状态下)	
	工作温度	0° C~45° C	
	存储温度	-20° C~70° C	
	使用环境	室内	
	设备尺寸	381mm*191mm*346mm	
硬件配置	识别方式	人脸/身份证或NFC	
	接口	USB Type-A *4	
		RJ45 LAN口*1 (带指示灯)	
		Micro-USB调试口*1	
		DC电源口*1	
		3.5mm耳机口*1	
		SD卡槽*1	
		Mini USB*1	
	红外补光灯	支持	
	白色补光灯	支持	
扬声器	3W*2		
基本参数	WIFI	2.4G 支持IEEE 802.11b/g/n	
	蓝牙	支持蓝牙2.1/3.0/4.0/4.2	
	通讯方式	4G全网通 (可选项: 需要定制采购)	
可选扫码窗	支持类别	支持一维、二维、手机屏幕及印刷的条码	
	扫码距离	2-18cm	
	识别速度	15次/s Max	

四. F1562 结构尺寸图



五、产品包装以及使用说明

序号	材料/工具名称	用量	说明
1	主机及自带附件	1	自带附件包括：12V电源适配器、干燥剂、检验合格证、保修卡等。
2	网线（可选：需要外购）	若干	用于布置以太网及其它剩余走线
3	网线钳、网络测试仪、斜口钳、电工胶带、电线卡扣（可选：需要外购）	若干	用于布置以太网及其它剩余走线

六. 安装注意事项

- 1、实际布线时，若主机的12V 供电线未采用“专用电源延长线”且距离较长，导致线缆等效电阻过大，则容易出现终端电压不足（ $\leq 11V$ ）、主机反复重启、死机等异常现象。
- 2、安装环境绝对不能潮湿，避免强电以及强电磁场。如电磁电器、手机等可以随意移动的电器就应该尽可能的远离设备。
- 3、该产品属于精密装置，避免碰撞、跌落、震动，以免主板器件脱落或摄像头内部损坏，导致产品出现功能方面的问题或性能问题。
- 4、设备自带电源适配器如图所示，总长1.8米。
 - 电源线延长不可超过3米，否则会导致设备主机端电压供电不足，出现反复重启、死机等异常现象。
 - 若使用其他适配器，如9V、1A，电压不足、电流过小都会导致设备反复重启。
 - 使用的线缆不可太细（如网线细线），建议并联多股相同的线缆或使用铜芯加粗的线缆，确保电压 $> 11V$ 。

注意：若使用网线，延长线用4股网线做正极，4股做负极。

若不清楚如何延长，请联系供应商更换“专用电源延长线”。