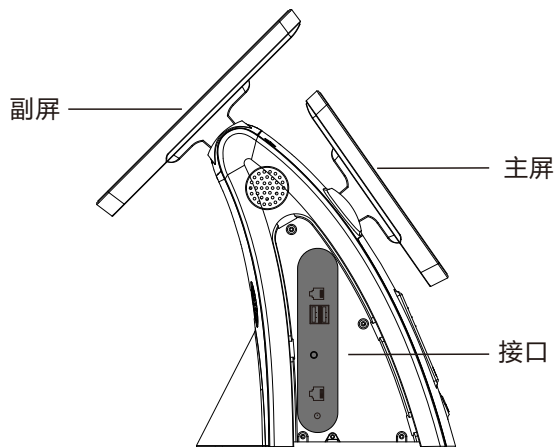
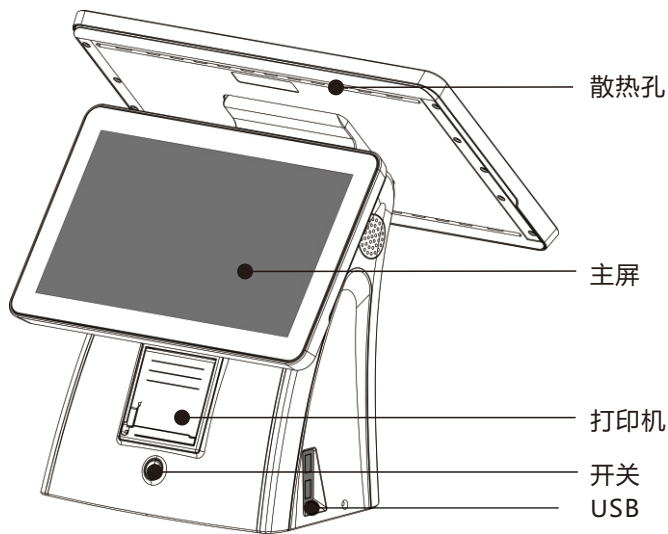


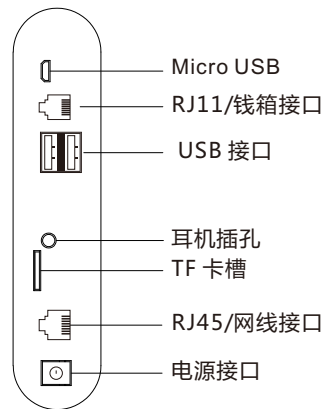
双屏智能一体收银机

<说明书>

一、产品外观介绍



接口说明 ▼



二、产品操作步骤

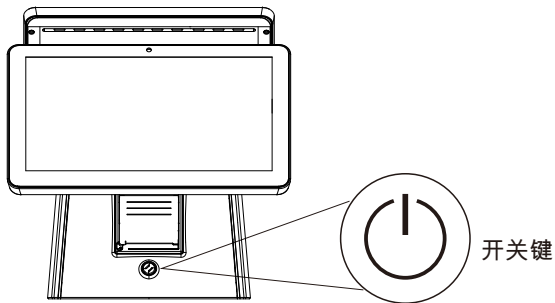
① 插电源线自动开机

把电源线一头插入电源插孔，另一头插入插座，接通电源，自动开机。



② 开关键的使用

- 1、长按1-3秒弹出“关机”或者“重启”选项界面
- 2、长按10秒，强制关机
- 3、长按3秒，开机



三、产品主要参数

双屏智能一体收银机	
配置	设备参数及功能
屏幕	12.1"+15.6",LED背光, 双屏异显
	分辨率:1600*900+1920*1080
	主屏配电容触摸屏, 10点触控
处理器	高性能4核CPU,最高频率达1.8GHz
系统	安卓系统5.1.1/7.1
WAN	10M/100M自适应以太网
摄像头	200W 高清摄像头
内存	2GB
存储	8GB
扬声器	功率3W,防尘
适配器	输入AC100-240V/DC12V 输出 3A/36W
功能	支持多种主流收银方式, 如支付宝、微信等
	消费凭条打印
外部接口	USBX4 : A类母头/USB2.0 USB-OTGX1 : micro 母座 有线网: RJ45物理接口, 10/100M自适应 RJ11/钱箱接口 TF卡槽X1 电源接口X1 耳机孔X1